



HANDLEIDING - MODE D'EMPLOI - MANUAL

TPT3000 (829700111)

Trilplaat
Plaque vibrante
Plate compactor

- NL** P.02 Gelieve te lezen en voor later gebruik bewaren
- FR** P.13 Veuillez lire et conserver pour consultation ultérieure
- EN** P.24 Please read and keep for future reference

Inhoud

1 Veiligheid.....	2
2 Specificaties en omschrijving van de machine.....	3
3 Leveringomvang.....	6
4 Montage.....	6
5 De machine heffen en transporteren.....	8
6 Bediening.....	8
7 Onderhoud.....	10
8 Opslag.....	11
9 Problemen oplossen.....	12
10 Onderdelen.....	35
11 EG conformiteitsverklaring.....	37

1 Veiligheid

1.1 Symbolen

De naamplaat op uw machine bevat symbolen. Deze kunnen belangrijke informatie over het product geven, of gebruiksinstructies.



Lees de handleiding aandachtig



Gebruik veiligheidsuitrusting. Draag steeds oog- en gehoorbescherming, veiligheidsschoenen, handschoenen en een helm.



Het is verboden de veiligheidsvoorzieningen te verwijderen of wijzigen.



Blijf buiten het bereik van bewegende delen.



Raak hete onderdelen niet aan. Zware brandwondrisico!



Rook niet en blootstel de machine niet aan open vuur.
Wees uiterst voorzichtig bij het opslaan, behandelen en gebruik van brandstoffen. Deze zijn zeer vluchtig en explosief in damp toestand.



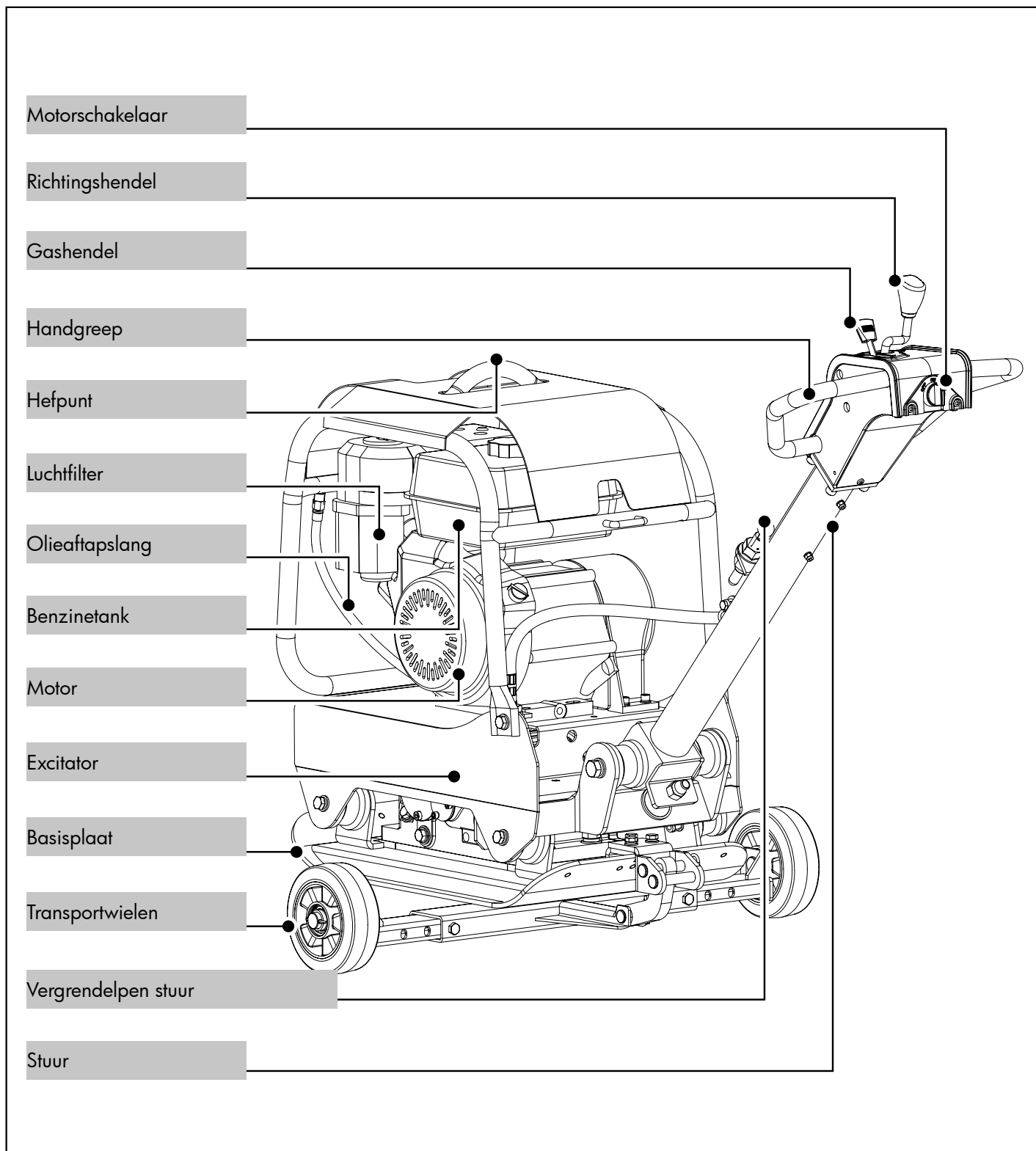
Houd kinderen en andere personen buiten de werkruimte.

1.2 Veiligheidsvoorschriften

1. Lees en begrijp de handleiding en de op de machine aangebrachte labels. Leer het toepassingsgebied van de machine, alsook de grenswaarden en mogelijke risico's van de machine.
2. Verzeker u ervan, dat u de bedieningselementen en hun werking goed kent. Weet hoe de machine snel te stoppen en de bedieningen uit te schakelen.
3. Zorg ervoor, alle instructies en veiligheidsvoorschriften te begrijpen. Gebruik de machine niet zolang u de werking ervan niet goed kent.
4. De uitlaatgassen zijn schadelijk. Als de machine binnenshuis gebruikt wordt, zorg voor een goede ventilatie.
5. Gebruik geen trilplaat in een explosieve of ontvlambare atmosfeer.
6. Gebruik de machine niet op een steile helling.
7. Blijf waakzaam. Gebruik de machine niet als u onder de invloed bent van alcohol, drugs of geneesmiddelen die uw concentratievermogen kunnen verminderen.
8. Draag gepaste kledij. Draag laarzen en handschoenen. Draag geen loszittende kleren.
9. Gebruik lichamelijke beschermingen. Draag steeds een veiligheidsbril en een gehoorbescherming.
10. Controleer de machine voor het begin van het werk. Zorg ervoor, dat de beschermingen goed op hun plaats zitten en bedrijfsklaar zijn. Zorg ervoor dat alle bouten en moeren goed aangedraaid zijn.
11. Gebruik de machine niet als er een brandstof lekkage is, of als er een defect onderdeel is. Vervang de defecte of ontbrekende onderdelen voor het gebruik.
12. Gebruik de machine nooit als de gashendel defect is.
13. Controleer altijd dat alle sleutels weg van de machine werden genomen alvorens deze in te schakelen.
14. Houd een goede balans. Werk nooit met de machine met blote voeten of met sandalen. Draag veiligheidshandschoenen om je voeten te beschermen en uitglijden te voorkomen.
15. Schakel de machine uit om benzine te tanken of af te tappen. Wacht tot alle onderdelen afgekoeld zijn en maak zeker dat er geen ontstekingsbronnen zoals vonken of vlammen in de buurt van de machine zijn. Houd de brandstof steeds weg van ontstekingsbronnen.
16. Als tijdens het tanken gemorste brandstof voordoet, gebruik een droog doek om af te vegen en verplaats de machine tenminste 5 m ver van het verontreinigde gebied.
17. Verzeker u steeds ervan, dat de brandstoffilter op zijn plaats en in de juiste volgorde is. Vervang de beschadigde filter met een gepaste filter of een door de fabrikant geleverde filter.
18. Controleer de oliepeil voor het begin van het werk. Schakel de machine niet in als de oliepeil laag is.
19. Til de machine en draag deze niet wanneer ze in werking is.
20. Verander de instelling van de snelheidscontrole nooit. Een te hoge snelheid is gevaarlijk voor de gebruiker.
21. Pas op voor de uitlaatopening en voor het hete oppervlak. Raak het hete oppervlak nooit en blijf niet in de nabijheid van de uitlaatopening. Wacht tot de machine afgekoeld is alvorens onderhoudswerken en reparaties uit te voeren.
22. Trillingen zijn schadelijk voor de gezondheid. Gebruik de machine niet continu voor een lange tijd.
23. Laat de handgreep nooit los. Het risico neemt toe wanneer de machine niet langer geleid wordt.
24. De machine mag uitsluitend door volwassenen gebruikt worden. Houd de machine buiten bereik van kinderen.
25. Reparaties, onderhoud en instellingen moeten door gekwalificeerd personeel uitgevoerd worden.
26. Wanneer de machine niet meer bruikbaar is, verwijder deze op een milieuvriendelijk wijze. Breng deze naar uw verdeler terug, deze zal voor een correcte afvalverwerking zorgen.
27. Vul nooit te veel brandstof in. Het brandstofniveau mag de markering op de tankfilter niet overschrijden.

2 Specificaties en omschrijving van de machine

Model	TPT3000
Afmetingen plaat	650 x 420 mm
Verdichtingsdiepte	500 mm
Verdichtingscapaciteit	30000 N
Trillingssnelheid	4000 trillingen per minuut
Verplaatsingssnelheid	15 m/min
Motor	270 cc
Geluidsniveau	106 dB (A)
Netto gewicht	155 kg



Handvat

Dient om de trilplaat te sturen tijdens de bediening.

Richtingshendel

Duw de hendel naar voren om vooruit te gaan, trek deze naar achter om achteruit te gaan. Als de hendel in de middelpositie is (neutrale positie), blijft de machine staan.

Gashendel

Dient om de motorsnelheid te controleren. Als de gashendel naar de aangeduide richtingen bediend wordt, draait de motor sneller of langzamer.

Handvat

Tijdens de bediening van de trilplaat, moet dit handvat in de laagst positie zijn. Om de machine op te slaan, zet het handvat in verticale positie.

Vergrendelpen handvat

Dient op het handvat in verticale positie te blokkeren voor transport en opslag.

Hijshaak

Dient om de machine op te tillen met een kraan of heftuig.

Beschermkap van de V-riem

Verwijder deze beschermkap om de V-riem te kunnen bereiken. Gebruik de machine nooit zonder de beschermkap van de V-riem. Als de beschermkap niet aanwezig is, kan uw hand tussen de riem en de koppeling gevangen worden, en zwaar verwond worden.

Excitator

Een excentrisch gewicht gemonteerd op de as van de excitator in de behuizing van de excitator wordt op een hoge snelheid gebracht door een koppeling en riemaandrijvingssysteem. Deze hoge draaisnelheid van de as zorgt voor een snelle op- en neerwaartse beweging, eveneens een voorwaartse beweging.

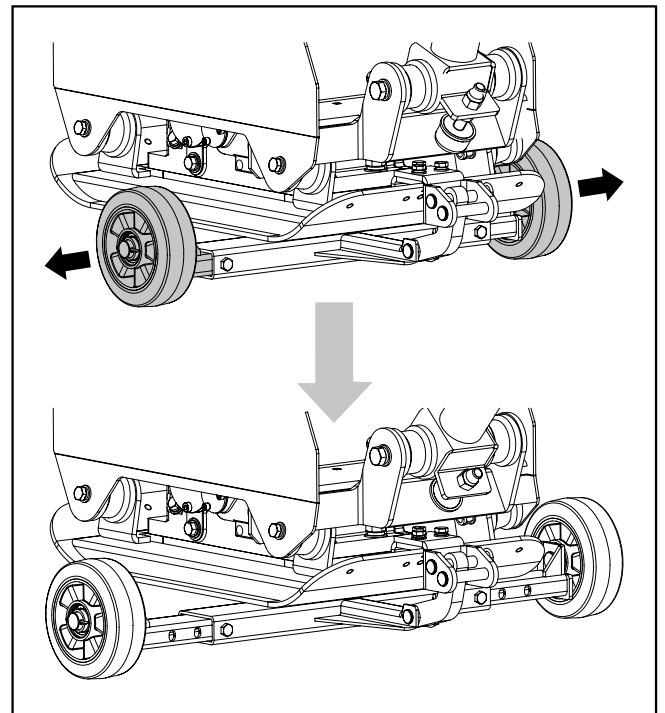
Motorschakelaar

De motorschakelaar activeert en deactiveert het ontstekingssysteem.

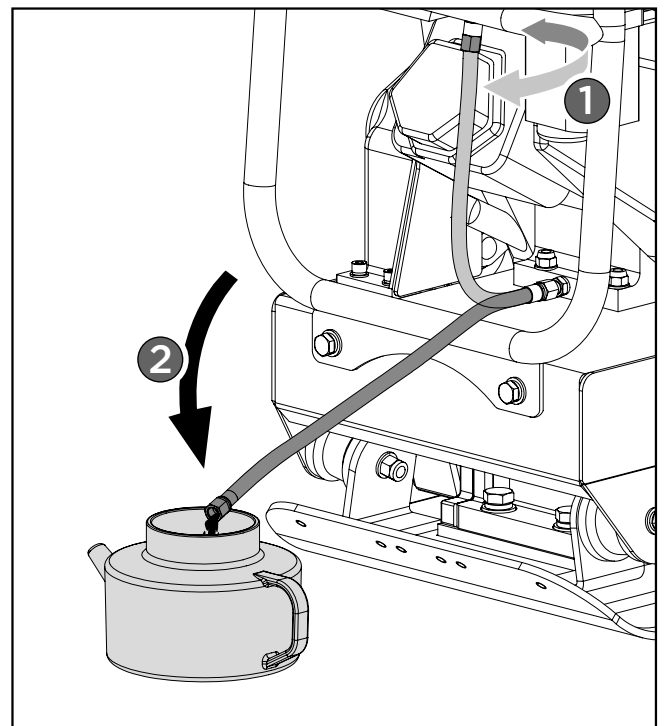
De schakelaar moet op ON zijn om de motor op te starten. Zet de schakelaar op OFF om de motor stil te zetten.

Olieaftapslang

De motor laten draaien met vuile olie kan vroege slijtage en motorstoringen veroorzaken. De olie regelmatig verversen is heel belangrijk. Met de olieaftapslang kunt u de gebruikte olie in een geschikte container laten vloeien.



Transportwielen

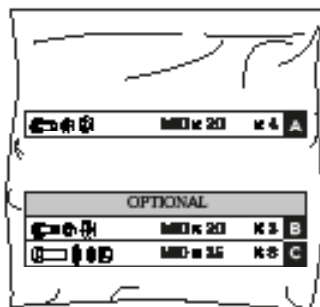


Olieaftapslang

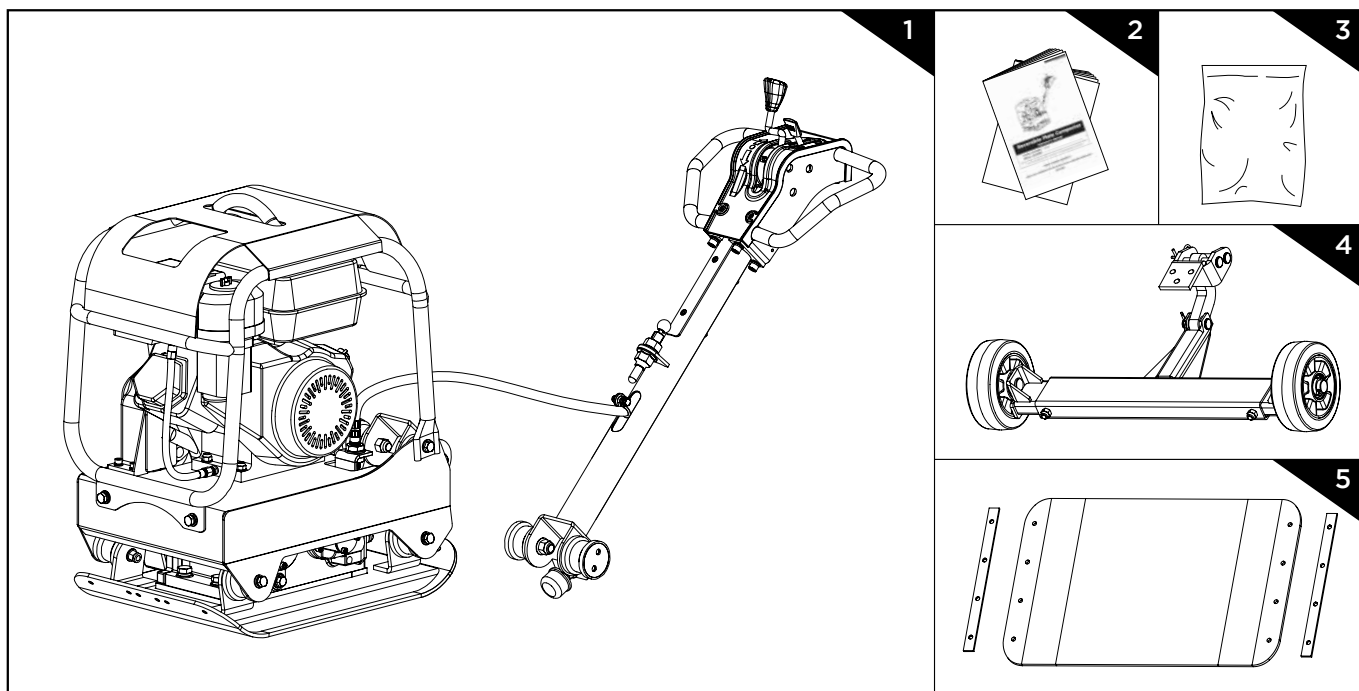
3 Leveringomvang

De trilplaat wordt gedeeltelijk geassembleerd geleverd, en in een houten kist verpakt. Na het uitpakken, controleer dat de inhoud volledig is:

1. Trilplaat
2. Handleiding
3. Zak met montagemateriaal
4. Transportwielen (optioneel)
5. Bestrating kit (optioneel)



Montage materieel

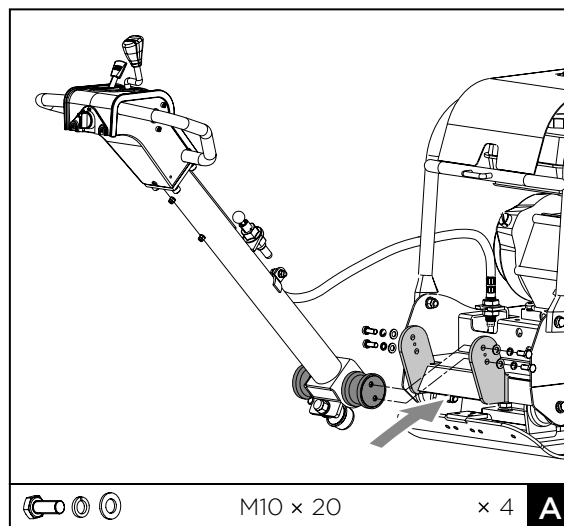


4 Montage

Door onderstaande instructies te volgen, kunt u in enkele minuten de montage van uw trilplaat voltooien.

Stuur

Steek de sleuven aan het uiteinde van de hendel in de beugels op de bovenkant van de motor, en bevestig met M10x20 bouten, veerringen en sluitringen.



Transportwielen kit (optioneel)

Bevestig de voormonteerde transportwielen kit door middel van M10x20 zeskantbouten, veerringen en sluitringen. Alvorens te verdichten, verwijder de transportwielen zoals afgebeeld.

Bestrating kit (optioneel)

Met de rubberen transparante dempingsmat kunnen beton, stenen, bakstenen en blokken stil en soepel verdicht worden. Bevestig de dempingsmat op de basisplaat zoals afgebeeld. Lijn de gaten in de basisplaat, in de dempingsmat en in de bevestigingsplaat uit, en bevestig met M10x35 zeskantbouten, veerringen en sluitringen.

Motorolie

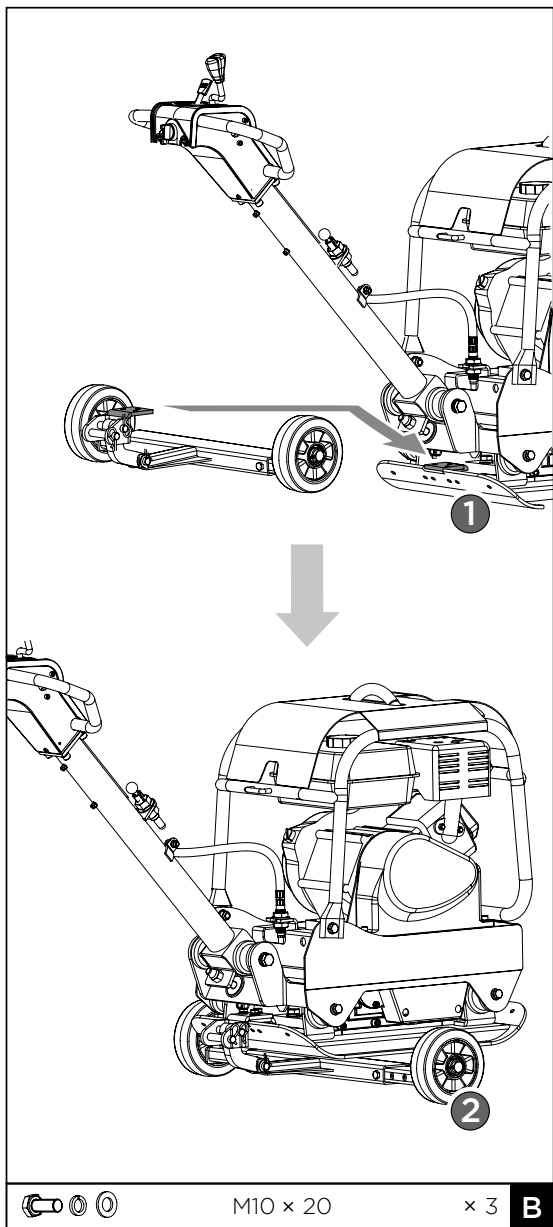
Vul olie in.



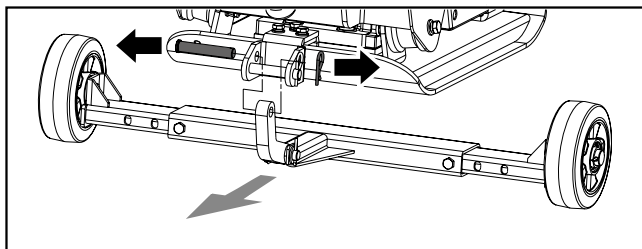
AANDACHT!

De olie werd voor het transport afgetapt.

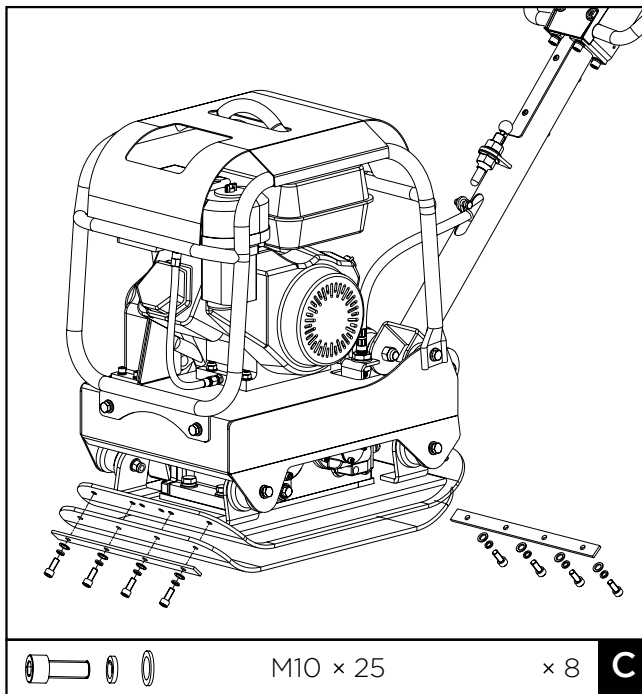
Het oliecarter niet invullen alvorens de motor op te starten zal tot permanente schade aan de motor leiden, en de garantie op de motor annuleren.



Transportwielen kit



De transportwielen verwijderen



Bestrating kit

5 De machine heffen en transporteren

Raadpleeg de technische gegevens om het gewicht van de machine te kennen.

Om brandverwonding en brand te voorkomen, laat de motor afkoelen alvorens de machine te heffen/transporteren, of deze binnenshuis op te slaan.

Gebruik de hijszaak aan de bovenkant van het metalen frame.

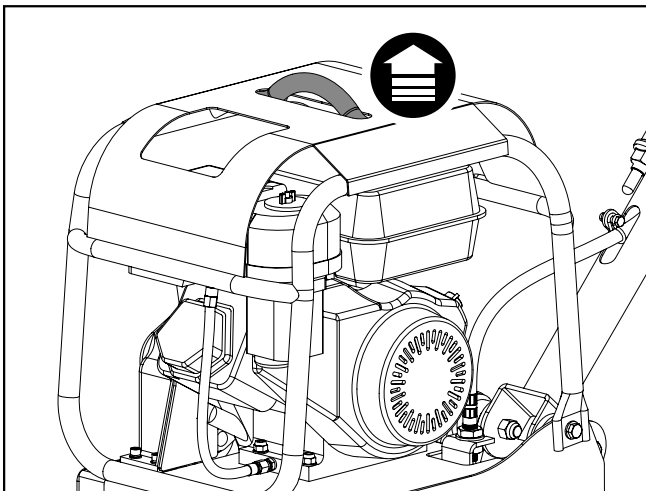
Gebruik een keten, een kabel of een draagriem met voldoende hefcapaciteit.

De machine moet in verticale positie verplaatst worden, om te vermijden dat brandstof overvloeit. Plaats de machine nooit op de zijkant of ondersteboven.

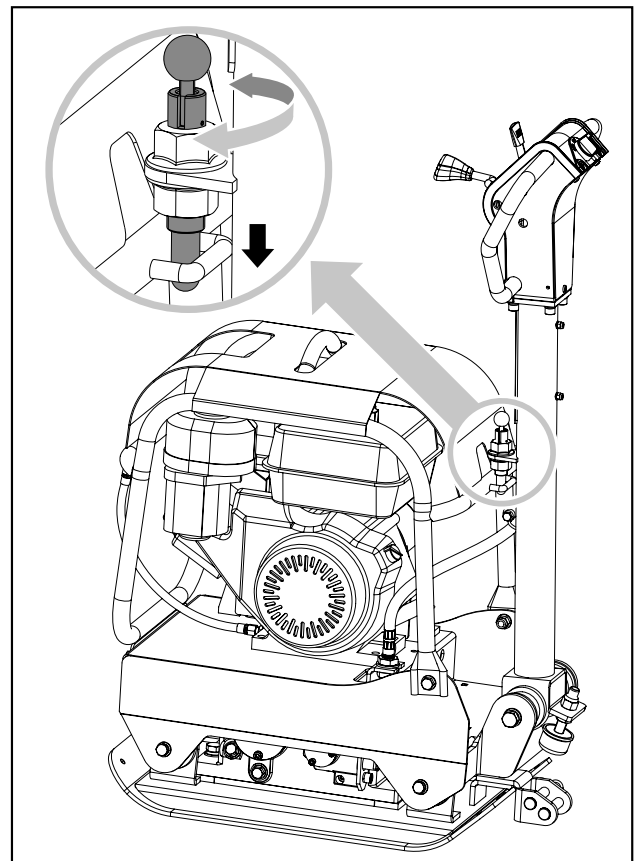
Blokkeer het stuur met de vergrendelpen voor het heffen of transport.

Gebruik tijdens het transport de hijszaak om het frame, om de machine te beveiligen.

⚠ AANDACHT! De machine kan vallen en materiële of lichamelijke schade veroorzaken als deze niet correct opgeheven wordt. Gebruik steeds de hijszaak om de machine op te heffen.



Hijshaak



Vergrendelpen

6 Bediening

Brandstof

Vul de brandstoftank met benzine.

Opstarten

1. Zet de hendel van de brandstofklep op ON.
2. Om een koude motor te starten, zet de starter in gesloten positie (CLOSE).
3. Om een warme motor te starten, laat de starter in OPEN positie.
4. Stel de gashendel van de positie "langzaam" (SLOW) op ongeveer 1/3 van de positie "snel" (FAST) in.
5. Zet de richtingshendel in de neutrale positie.
6. Draai de motorschakelaar op ON.
7. Activeer de starter.

Terugloopstarter

- Trek de starthendel zachtjes, totdat u weerstand voelt, trek dan krachtig, en laat vervolgens de hendel langzaam terugkeren.
- Als de starter in de gesloten positie (CLOSE) is, zet deze geleidelijk in OPEN positie, naarmate de motor opwarmt.
- Wanneer de motor warm is, trek de gashendel om de snelheid van de motor te verhogen, en zet de richtingshendel zoals gewenst (vooruit of achteruit). De machine begint te trillen en te verdichten.

Vooruit en achteruit beweging

- De positie van de richtingshendel bepaald of de verdichter vooruit of achteruit loopt.
 1. Als de hendel naar voren geduwd wordt, loopt de machine vooruit.
 2. Als de hendel in de middenpositie is (neutrale positie), blijft de machine staan.
 3. Als de hendel naar achteren getrokken wordt, loopt de machine achteruit.

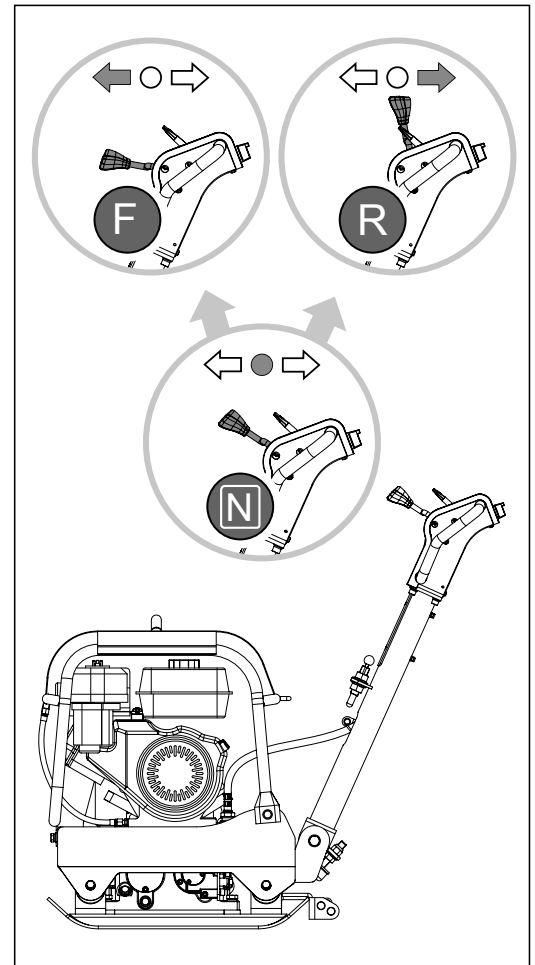
Verdichten



AANDACHT!

Gebruik de machine niet op beton of andere zeer harde, droge en compacte oppervlakken. De plaat zal springen in plaats van trillen, en dit kan de machine en de motor beschadigen.

- Het aantal vereiste passages om de gewenste verdichting te bereiken is afhankelijk van het type en de vochtgehalte van de bodem. Het maximum verdichtingsgraad wordt bereikt wanneer u een te grote terugloop vaststelt.
- Wanneer de machine achteruit loopt, moet de bediener deze lateraal met het stuur controleren, om te vermijden tussen het handvat en een mogelijke obstakel ingeklemd te worden. Wees uiterst voorzichtig wanneer u op een oneffen oppervlak werkt, of indien u grof materiaal verdicht. Zorg ervoor, een stabiele en evenwichtige positie te houden.
- Leid de machine, maar laat de trilplaat werken. Een te harde druk op het handvat is onnodig en leidt tot slijtage van de schokdemper.
- Op een vlakke ondergrond, verplaatst zich de machine snel. Op een oneffen of hellende grond, kan een lichte voorwaartse druk op de hendel nuttig zijn, om de machine vooruit te helpen.
- Bij gebruik van de machine op straatstenen, bevestig een mat onder de trilplaat, om splinters of het schuren van het stenenoppervlak te voorkomen. Een speciale urethaan mat is optioneel verkrijgbaar voor deze toepassing.
- Terwijl een zekere vochtigheid in de bodem nodig is, kan overmatige vocht coagulatie van deeltjes veroorzaken, en een goede verdichting verhinderen. Als de bodem zeer nat is, laat deze drogen voor het verdichten.
- Als de bodem zo droog is, dat een stofwolk tijdens het verdichten ontstaat, maak deze nat om uw werk te verbeteren. Dit reduceert eveneens het gebruik van de luchtfilter.
- Volg de volgende aanwijzingen, wanneer u op hellende oppervlakken werkt (hellingen, taluds):
 1. Begin steeds het werk vanaf beneden (een helling, die gemakkelijk beklommen kan worden, kan ook veilig van boven naar beneden verdicht worden).
 2. De bediener mag zich nooit in de richting van de afdaling bevinden.
 3. Een helling van 20° mag nooit overschreden worden.



Vooruit en achteruit beweging



AANDACHT!

Als de helling groter is dan 20°, kan dit een storing van het smeersysteem van de motor (spatsmering) veroorzaken, en dus zware schade aan de motorcomponenten.

De motor stilzetten

Om de motor in noodgeval stil te zetten, draai de motorschakelaar op OFF. In normale omstandigheden, volg de volgende stappen:

1. Om de verplaatsing van de machine te stoppen, zet de gashendel in de stationaire stand.
2. Laat de motor een tot twee minuten afkoelen, alvorens deze stil te zetten.
3. Zet de motorschakelaar op OFF.
4. Sluit de brandstofkraan indien nodig.



AANDACHT!

Zet de starter niet in gesloten positie (CLOSE) om de motor stil te zetten. Dit kan een terugslag veroorzaken of de motor beschadigen.

Stationaire stand

Zet de gashendel in de stationaire stand (SLOW), om de spanning op de motor te verminderen, terwijl er geen verdichting gebeurt. Het gebruik van de stationaire stand verlengt de levensduur van de motor, vermindert het brandstofverbruik en het geluidsniveau van de machine.

7 Onderhoud

Een regelmatige onderhoud verlengt de levensduur van de machine en van de componenten.

Preventief onderhoud

1. Schakel de motor uit en laat deze afkoelen.
2. Houd de gashendel in de stationaire stand (SLOW), en verwijder de bougiekabel.
3. Controleer de trilplaat op goede algemene toestand. Controleer of er losgedraaide schroeven zijn, of niet goed uitgelijnde of vastzittende bewegende delen, gebarsten of gebroken delen of andere storingen.
4. Verwijder vuil van de machine met een zachte borstel, een stofzuiger of perslucht. Smeer vervolgens alle bewegende delen met lichte machineolie.
5. Maak de basisplaat van de machine zodra deze met gronddeeltjes vuil wordt. Het werkresultaat kan niet optimaal zijn, als het plaatoppervlak niet glad en schoon is.
6. Vervang de bougiekabel.



AANDACHT!

Gebruik nooit een hogedrukreiniger om de machine schoon te maken. Water kan in kleine ruimtes binnendringen en assen, katrollen, lagers of de motor beschadigen. Het gebruik van een hogedrukreiniger vermindert de levensduur en de efficiëntie van de machine.

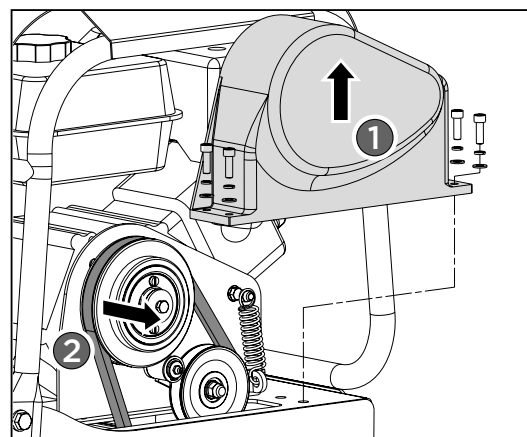
De V-riem controleren

De V-riem moet steeds in goede staat zijn, voor een goede overbrenging van de motor naar de excentrische as.

1. Zet de motor stil en laat deze afkoelen.
2. Verwijder de beschermkap, om de V-riem te kunnen bereiken.
3. Controleer de goede staat van de V-riem. Vervang deze indien gebarsten, gerafeld of glad.

De V-riem vervangen

1. Verwijder de 4 bevestigingsschroeven van de beschermkap.
2. Maak de veer van de spanrolhaak los, om de riem te ontspannen.
3. Neem de oude riem van het riemschijf weg, en installeer de nieuwe.
Daar de speling tussen het riemschijf van de excitator et de bovenkant van de motor is klein, kan het gebruik van een bougiehuls zinvol zijn om de nieuwe riem te plaatsen.
4. Plaats de V-riem over de motor riemschijf en op de spanrol.
5. Haak de losse veer door de spanrol in zijn uitgangspositie te bevestigen, en controleer of de riem correct gespannen is.
6. Plaats de beschermkap terug.



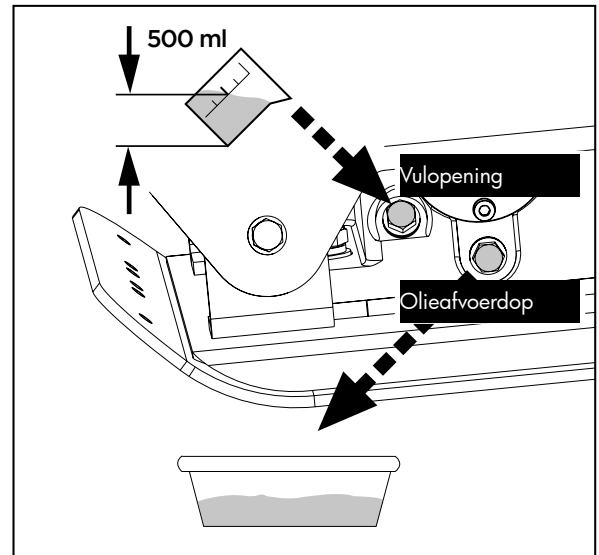
De V-riem vervangen

- AANDACHT!** Bij de vervanging of de installatie van de riem, zorg ervoor, uw vingers niet tussen de riem en het riemschijf te knijpen.

Olieverversing

De excitator behuizing wordt vooraf onderhouden met automatische transmissievloeistof Dextron III, Mercon, EXXON (ESSO) NUTO H-32 of gelijkaardig. Ververs de vloeistof na 200 uren gebruik.

1. Laat de excitator afkoelen voor de olieversing.
 2. Kantel de machine over een geschikte container.
 3. Verwijder de afvoerdop, om de olie af te tappen. Controleer of de olie metalen deeltjes bevat.
 4. Wanneer de olie afgetapt is, plaat de dop terug.
 5. Zet de machine in verticale positie.
 6. Vul olie in door de vulopening.
- Vul niet te veel, omdat dit tot een te hoge temperatuur in de excitator kan leiden.**
7. Breng afdichtmiddel op de vuldop en plaats deze terug.



Olieverversing in de excitator

8 Opslag

Als de trilplaat langer dan 30 dagen niet gebruikt zal worden, moet deze als volgt voor de opslag voorbereid worden:

1. Maak de brandstoftank volledig leeg. Opgeslagen brandstof met ethanol of MTBE kan beginnen muf te gaan binnen 30 dagen. Verbruikte brandstof heeft een hoog gomgehalte en kan de carburator verstopen en de brandstoftoevoer beperken.
2. Start de motor en laat deze draaien totdat hij stopt, om zeker te maken, dat er geen benzine meer in de carburator blijft. Dit voorkomt afzettingen in de carburator, die daardoor beschadigd kan worden.
3. Terwijl de motor warm is, tap de motorolie af. Vul in met verse olie van het type dat aanbevolen wordt in de handleiding van de motor.
4. Laat de motor afkoelen. Verwijder de bougie et schenk 60 ml kwalitatieve machineolie SAE-30 in de cilinder. Trek langzaam op het startkoord, om de olie te verdelen. Plaats de bougie terug.

Na het opslag, wanneer u de machine opnieuw wilt opstarten, verwijder eerst de bougie en maak de cilinder volledig leeg.

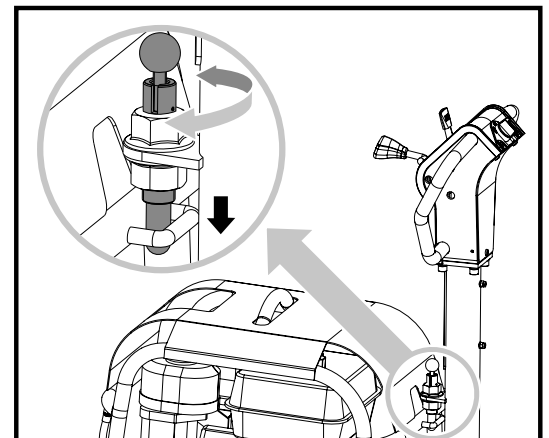
5. Maak de buitenkant van de machine en de luchtopeningen met een doek schoon.

Gebruik geen sterk reinigingsmiddel of aardolie gebaseerde producten, die de kunststof onderdelen kunnen beschadigen.

6. Blokkeer het stuur met de vergrendelpen zoals afgebeeld.
7. Sla de trilplaat op in verticale positie, in een schone, droge en goed verluchte ruimte.



AANDACHT! Sla de machine niet op met benzine in een gesloten ruimte, waarin de brandstofdampen in contact met open vuur, vonken, waakvlammen of andere ontstekingsbronnen kunnen komen. Gebruik alleen goedgekeurde brandstoftanks.



Vergrendelpen

9 Problemen oplossen

Storing	Oorzaak	Oplossing
De motor start niet op	De bougiekabel is losgekoppeld.	Sluit de bougiekabel correct aan.
	Geen brandstof meer of brandstof muf.	Vul in met verse brandstof.
	De gashendel is niet in de juiste positie voor het opstarten.	Zet de gashendel in de startpositie.
	De starter is niet geactiveerd.	De starter moet geactiveerd zijn voor het opstarten van een koude motor.
	Brandstofslang verstopt.	Maak de slang schoon.
	De bougie is vuil.	Reinig, stel de speling in of vervang de bougie.
	De motor is verzopen.	Wacht enkele minuten alvorens opnieuw te proberen.
De motor draait onregelmatig	De bougiekabel is losgekoppeld.	Sluit de bougiekabel correct aan.
	De machine werkt met de starter.	Zet de starter op OFF.
	Brandstofslang verstopt of brandstof muf.	Maak de slang schoon. Vul de tank in met verse brandstof.
	De luchtopening is verstopt.	Maak de luchtopening schoon.
	Er is water of vuil in het brandstofsysteem.	Maak de brandstoftank leeg en vul in met verse brandstof.
	De luchtfilter is vuil.	Reinig of vervang de luchtfilter.
De motor oververhit.	Het oliepeil is te laag.	Vul het carter in met geschikte olie.
	De luchtfilter is vuil.	Reinig of vervang de luchtfilter.
	De luchttoevoer is beperkt.	Verwijder de behuizing en maak schoon.
De motor stopt niet wanneer de gashendel is op STOP, of de motor snelheid neemt niet genoeg toe wanneer de gashendel bediend wordt.	Vuil blokkeert de gashendel.	Verwijder vuil.
De machine is moeilijk te beheersen (deze springt of slingert vooruit)	Motorsnelheid te hoog op een harde ondergrond.	Stel de gashendel op een lagere snelheid in.

Table des matières

1 Sécurité.....	13
2 Spécifications et description de l'appareil.....	14
3 Contenu de la livraison	17
4 Montage.....	17
5 Levage et transport	19
6 Utilisation.....	19
7 Entretien.....	21
8 Rangement.....	22
9 Résolution des problèmes	23
10 Pièces détachées.....	35
11 Déclaration de conformité CE	37

1 Sécurité

1.1 Symboles

Sur la plaque signalétique de votre machine, vous trouverez des symboles. Ceux-ci peuvent donner des informations importantes sur le produit et des instructions d'utilisation.



Lisez attentivement le mode d'emploi.



Utilisez des équipements de sécurité. Portez des lunettes de protection, des protections auditives, des chaussures de sécurité, des gants de travail et un casque.



Il est interdit d'enlever ou de modifier les dispositifs de sécurité.



Restez éloigné des parties mobiles.



Ne touchez pas les parties chaudes pendant l'utilisation. Risque de brûlures graves !



Ne fumez pas ou n'exposez pas la machine à des flammes vives.
Soyez extrêmement prudent lorsque vous manipulez, stockez et utilisez des carburants, car ils sont très volatiles et explosifs à l'état de vapeur.



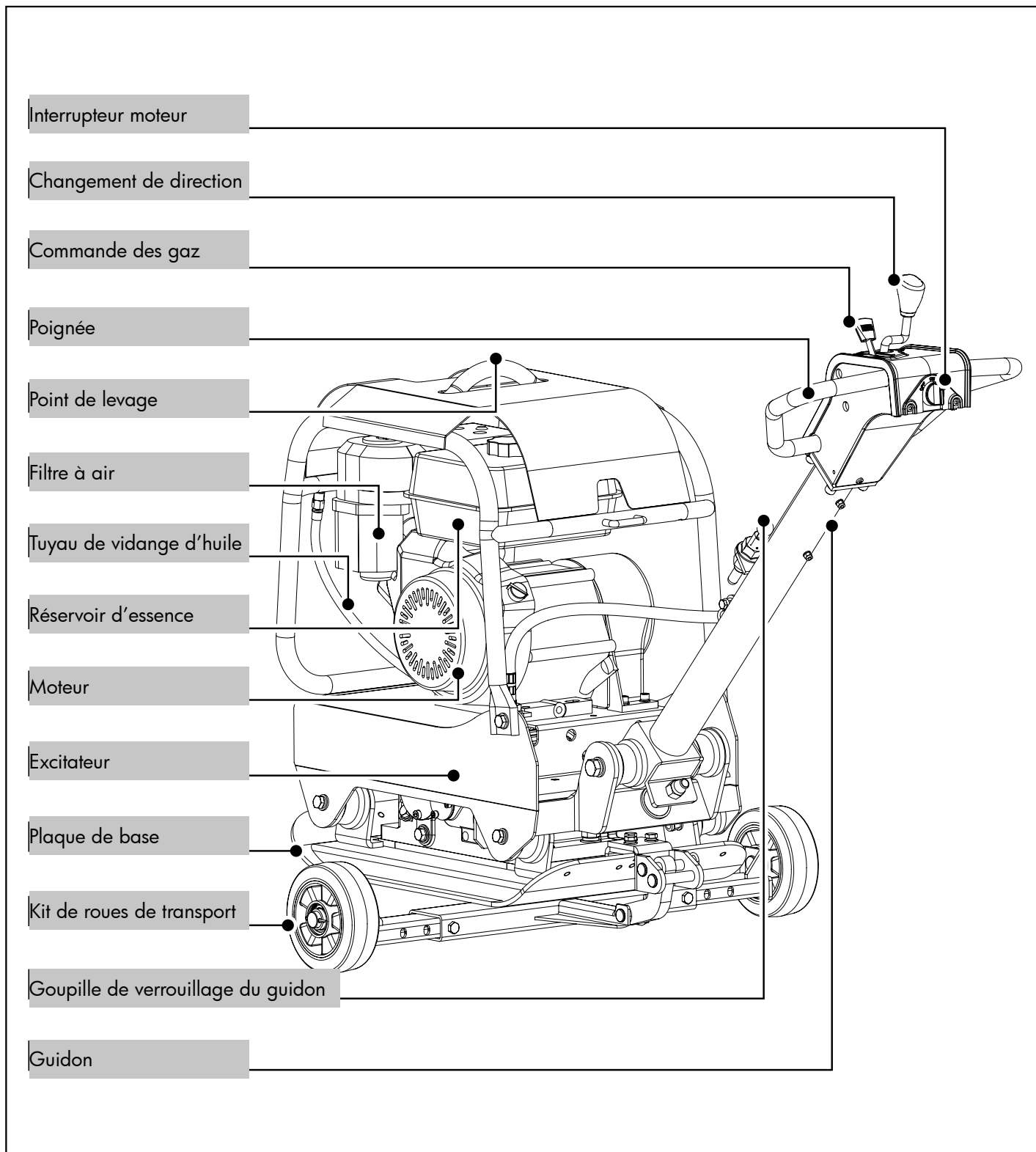
Tenez les enfants et les autres personnes à l'écart de l'espace de travail.

1.2 Consignes de sécurité

1. Lisez et comprenez le manuel d'utilisation et les étiquettes apposées sur la machine. Apprenez le champ d'application de la machine, ainsi que ses limites et les risques potentiels liés à son utilisation.
2. Assurez-vous que vous connaissez bien les commandes et leur bon fonctionnement. Sachez comment rapidement arrêter la machine et débrayer les commandes.
3. Veillez à lire et comprendre toutes les instructions et consignes de sécurité. N'utilisez pas la machine tant que vous n'avez pas bien compris son fonctionnement. Suivez toujours les instructions du fabricant pour l'entretien de votre machine.
4. Les gaz d'échappement sont nocifs. Si vous utilisez la machine à l'intérieur, une bonne ventilation doit être assurée.
5. N'utilisez pas une plaque vibrante dans une atmosphère explosive ou inflammable.
6. N'utilisez pas la machine sur une pente raide.
7. Restez vigilant. N'utilisez pas la machine si vous êtes sous l'influence d'alcool, de drogue ou de médicaments qui pourraient diminuer votre capacité de concentration.
8. Portez des vêtements adaptés. Portez des bottines et des gants. Ne portez pas de vêtements amples.
9. Utilisez des protections individuelles. Portez toujours des lunettes de protection et des protections auditives.
10. Contrôlez votre machine avant de commencer à travailler. Veillez à ce que les protections soient bien en place et en bon état de fonctionnement. Vérifiez que tous les boulons et écrous sont bien serrés.
11. N'utilisez jamais la machine s'il y a des fuites d'huile ou si une pièce est défectueuse. Remplacez les pièces défectueuses ou manquantes avant utilisation.
12. N'utilisez pas la machine si l'accélérateur est défectueux.
13. Prenez l'habitude de vérifier que les outils de service ont été enlevés de la machine avant de la mettre en marche.
14. Ne vous penchez pas trop. Ne travaillez pas avec la machine à pieds nus ou en sandales. Portez des chaussures de sécurité pour protéger vos pieds et éviter de glisser.
15. Arrêtez la machine pour faire le plein ou vidanger l'essence. Attendez que toutes les pièces soient bien refroidies et assurez-vous qu'il n'y a pas de sources d'inflammation telles que des étincelles ou des flammes près de la machine. Gardez toujours le carburant éloigné des sources d'inflammation.
16. Si du carburant coule lors du remplissage, utilisez un chiffon sec pour l'essuyer et déplacez la machine à au moins 5 mètres de la zone où le carburant a coulé.
17. Assurez-vous toujours que le filtre de carburant est en place et monté dans le bon ordre. Remplacez le filtre endommagé par un filtre adapté ou fourni par le fabricant.
18. Vérifiez le niveau d'huile avant de commencer à travailler. Ne mettez pas la machine en marche si le niveau est bas.
19. Ne soulevez pas et ne portez pas la machine lorsqu'elle est en marche.
20. Ne modifiez jamais le réglage de la commande et le dispositif de limitation de vitesse. Une vitesse trop élevée représente un risque pour l'utilisateur.
21. Attention à l'ouverture d'évacuation et à la surface chaude. Ne touchez pas la surface chaude et tenez-vous à distance de l'ouverture d'évacuation. Attendez que la machine ait refroidi avant d'effectuer l'entretien ou des réparations.
22. Les vibrations sont dangereuses pour la santé. N'utilisez pas la machine en continu pendant longtemps.
23. Ne lâchez jamais la poignée. Le risque augmente si la machine n'est plus guidée.
24. La machine ne peut être utilisée que par des adultes. Tenez la machine hors de portée des enfants.
25. Les réparations, l'entretien et les réglages doivent être effectués par du personnel qualifié.
26. Quand la machine est hors d'usage, débarrassez-vous en sans nuire à l'environnement, en la rapportant à votre revendeur qui veillera à ce qu'elle soit éliminée correctement.
27. Ne remplissez jamais trop le réservoir d'essence. Le niveau ne doit pas dépasser la marque sur le filtre du réservoir.

2 Spécifications et description de l'appareil

Modèle	TPT3000
Dimensions de la plaque	650 x 420 mm
Profondeur de compactage	500 mm
Capacité de compactage	30000 N
Vitesse de vibration	4000 vpm
Vitesse de déplacement	15 m/min
Moteur	270 cc
Niveau sonore	106 dB (A)
Poids net	155 kg



Poignée

Sert à manœuvrer le compacteur pendant son utilisation.

Levier de sens de déplacement

Poussez le levier vers l'avant pour la marche avant, tirez-le vers l'arrière pour la marche arrière. Si vous placez le levier au milieu (position neutre), la machine reste sur place.

Commande des gaz

Sert à contrôler la vitesse du moteur. Si vous actionnez le levier dans les directions indiquées, le moteur tourne plus ou moins vite.

Guidon

Pendant l'utilisation de la plaque vibrante, ce guidon doit être en position basse. Pour ranger la machine, mettez le guidon en position verticale.

Goupille de verrouillage du guidon

Sert à bloquer le guidon en position verticale pour le transport et le rangement.

Crochet de levage

Sert à lever la machine avec une grue ou autre engin de levage.

Capot de la courroie

Enlevez ce capot pour accéder à la courroie en V. N'utilisez jamais la machine sans le capot de la courroie en V. Si le capot n'est pas installé, votre main peut se retrouver coincée entre la courroie et l'embrayage, et subir de graves blessures.

Excitateur

Un poids excentrique monté sur l'axe de l'excitateur se trouvant dans le carter de l'excitateur est amené à une grande vitesse par le système d'embrayage et de courroie. Cette grande vitesse de rotation de l'axe provoque un mouvement ascendant et descendant très rapide, ainsi que le déplacement vers l'avant.

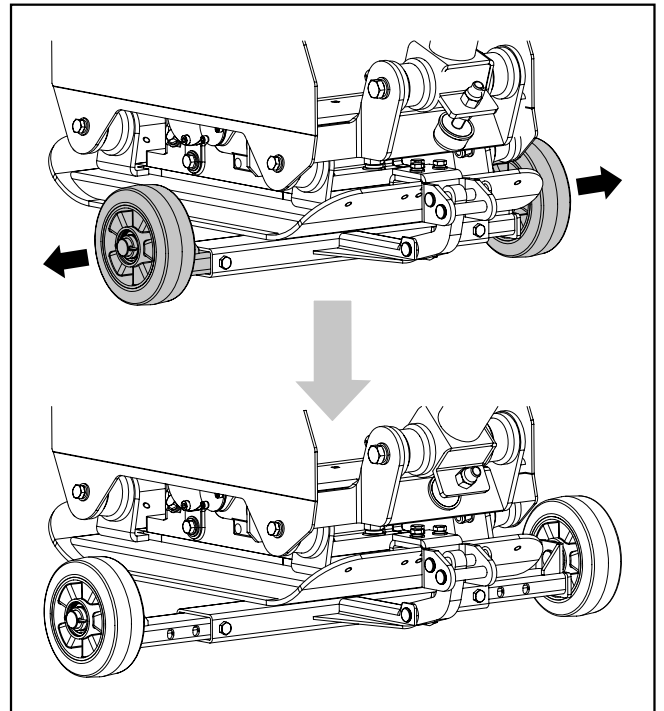
Interrupteur du moteur

L'interrupteur du moteur active et désactive le système d'allumage.

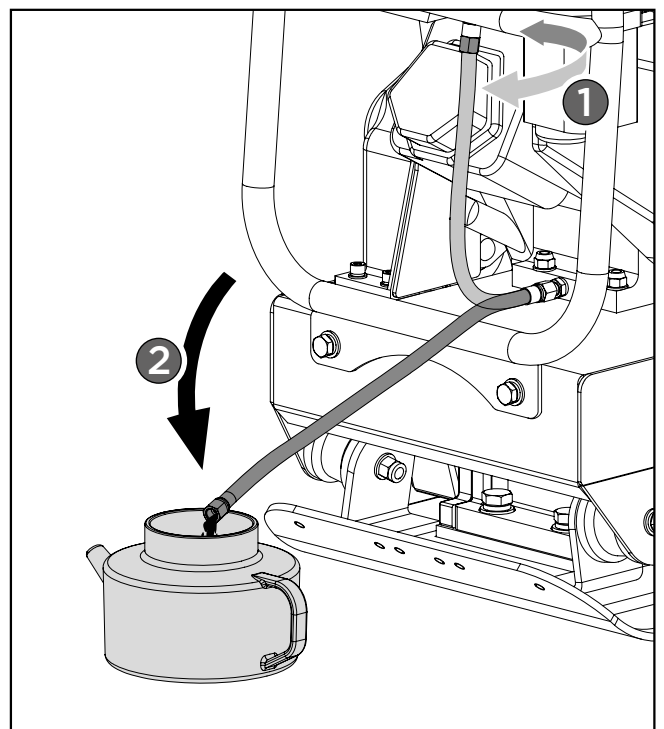
L'interrupteur doit être sur ON pour faire fonctionner le moteur. Mettez l'interrupteur sur OFF pour arrêter le moteur.

Tuyau de vidange d'huile

Faire tourner le moteur avec de l'huile sale peut provoquer une usure prématurée et des pannes de moteur. Changer l'huile régulièrement est très important. Le tuyau de vidange permet de vider l'huile usagée dans un récipient approprié.



Roues de transport



Tuyau de vidange d'huile

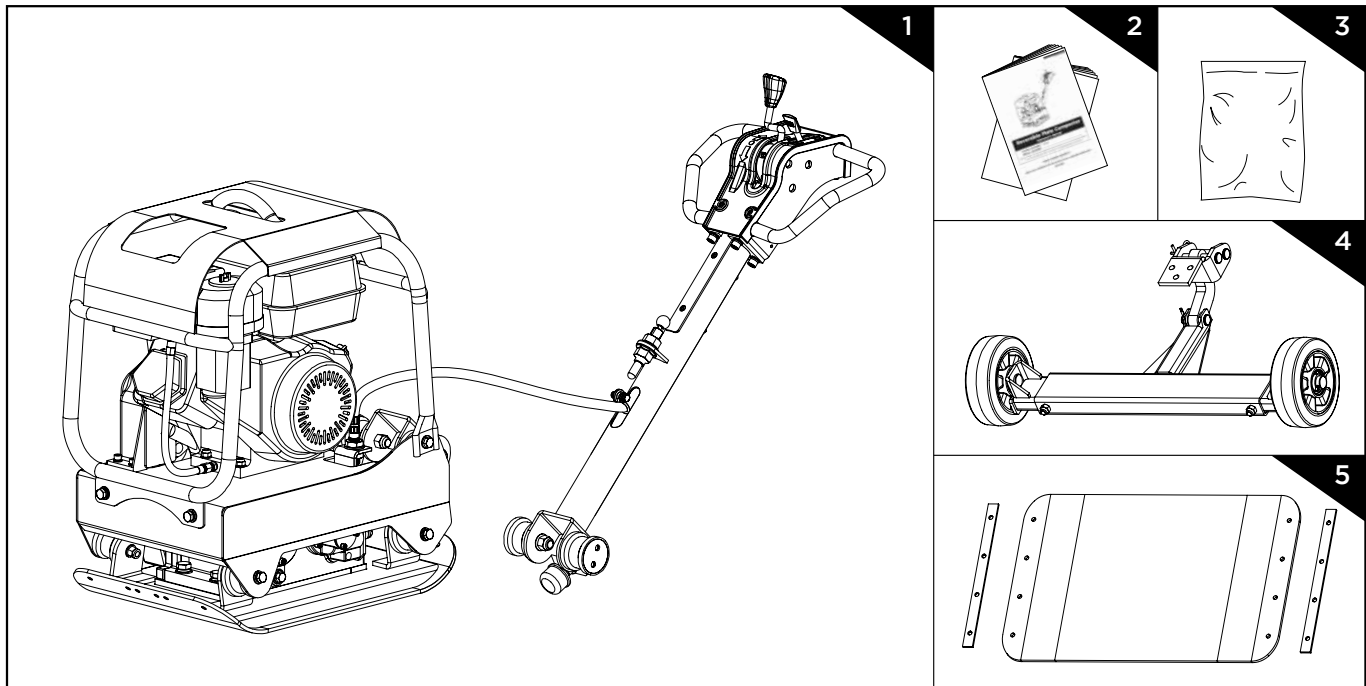
3 Contenu de la livraison

La plaque vibrante est livrée partiellement montée et emballée dans une caisse en bois. Après déballage, vérifiez si le contenu est complet :

1. Plaque vibrante
2. Manuel d'utilisation
3. Sac de matériel pour le montage
4. Kit de roues de transport (en option)
5. Kit de pavage (en option)



Contenu du sac de matériel

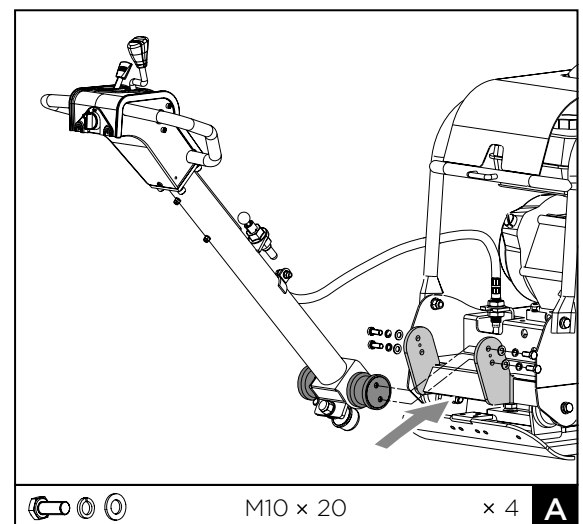


4 Montage

En suivant les instructions ci-dessous, vous terminerez le montage de votre machine en quelques minutes.

Guidon

Insérez les fentes à l'extrémité du guidon dans les supports se trouvant sur le bloc moteur, et fixez avec des boulons hexagonaux M10x20, des rondelles à ressort et des rondelles plates.



Kit de roues de transport (en option)

Fixez le kit de roues préassemblé à la machine au moyen de boulons hexagonaux M10x20, rondelles à ressort et rondelles plates. Avant de compacter, enlevez le kit de roues comme illustré.

Kit de pavage (en option)

Le tapis amortisseur en caoutchouc transparent permet de compacter des dalles de béton, des pierres, des briques et des blocs, en silence et en douceur.

Fixez le tapis amortisseur sur la plaque de base comme illustré. Alignez les trous dans la plaque de base, le tapis amortisseur et la plaque de fixation, et fixez le tout avec des boulons M10x35, des rondelles à ressort et des rondelles plates.

Huile de moteur

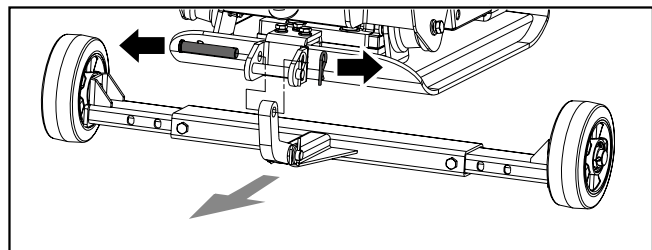
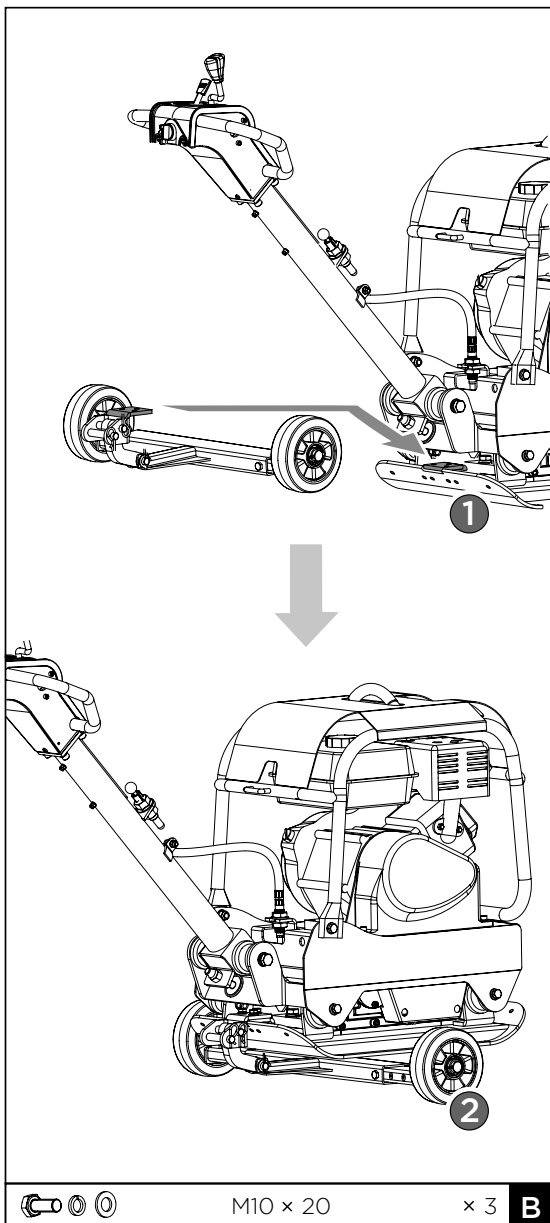
Mettez de l'huile.



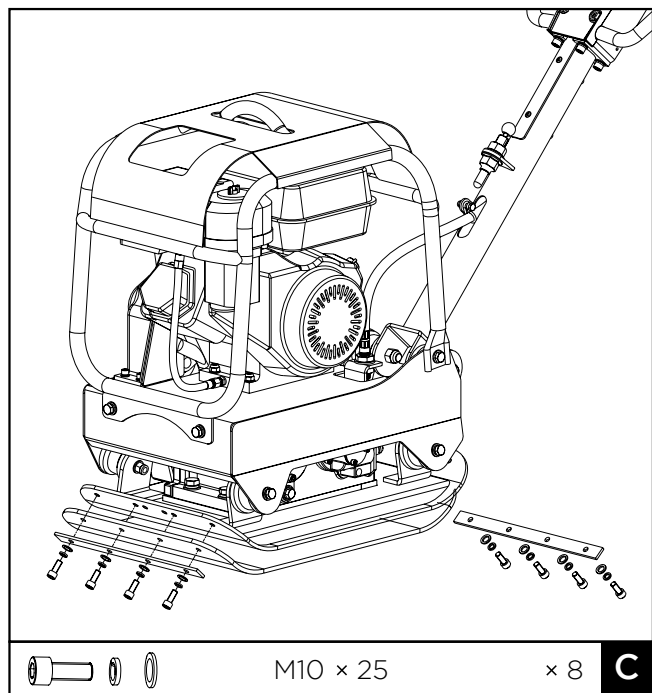
ATTENTION !

L'huile a été enlevée pour le transport.

Ne pas remplir le carter d'huile avant de mettre le moteur en marche entraînera des dommages permanents et annulera la garantie du moteur.



Enlevez le kit de roues



Kit de pavage

Kit de roues

5 Levage et transport

Consultez les données techniques pour connaître le poids de la machine.

Pour éviter tout risque de brûlures ou d'incendie, laissez refroidir le moteur avant de lever/transporter la machine ou de la ranger à l'intérieur.

Utilisez le crochet de levage se trouvant au-dessus du cadre métallique.

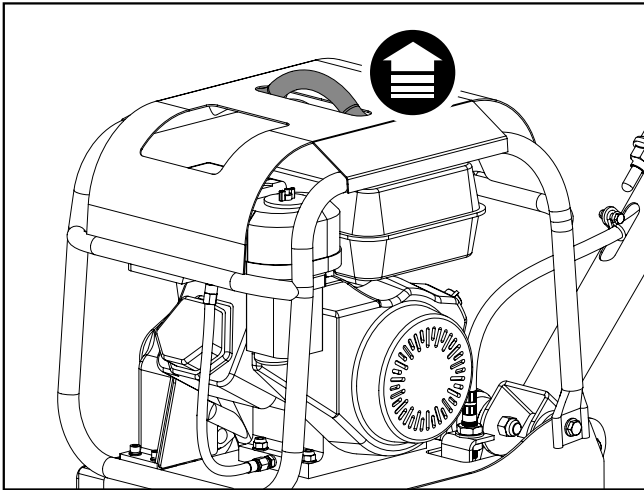
Utilisez une chaîne, un câble ou une sangle ayant une capacité de levage suffisante.

La machine doit être transportée en position verticale pour éviter les débordements d'essence. Ne mettez jamais la machine sur le côté ou à l'envers.

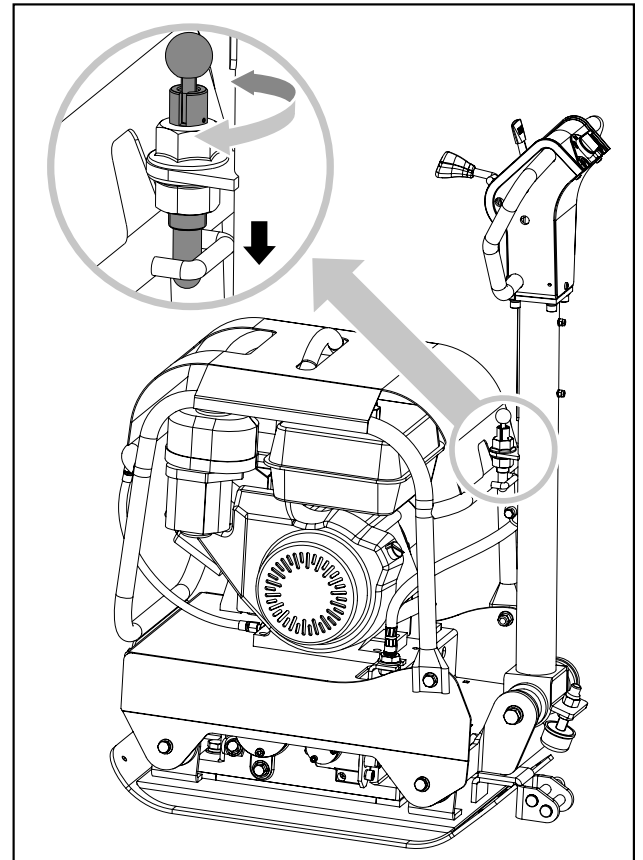
Bloquez le guidon avec la goupille de verrouillage pour le levage et le transport.

Pendant le transport, utilisez le crochet de levage ou le cadre de la machine pour l'attacher et la sécuriser.

ATTENTION !
 **La machine peut tomber et causer des dommages matériels ou corporels si elle est levée de manière incorrecte. Ne la levez que par le crochet de levage.**



Crochet de levage



Goupille de verrouillage

6 Utilisation

Carburant

Remplissez le réservoir d'essence.

Démarrage

1. Mettez le levier du robinet de carburant sur ON.
2. Pour faire démarrer un moteur à froid, mettez le starter en position fermée (CLOSE).
3. Pour faire démarrer un moteur déjà chaud, laissez le starter en position ouverte (OPEN).
4. Éloignez la commande des gaz de la position lente (SLOW), à environ 1/3 vers la position rapide (FAST).
5. Placez le levier de changement de direction en position neutre.
6. Tournez l'interrupteur du moteur sur ON.
7. Activez le démarreur.

Démarrreur à recul

- Tirez légèrement la poignée du démarreur jusqu'à ce que vous sentiez une résistance, tirez ensuite énergiquement, puis laissez doucement revenir la poignée.
- Si le starter a été mis en position fermée (CLOSE), remettez-le progressivement en position ouverte (OPEN), au fur et à mesure que le moteur chauffe.
- Quand le moteur est chaud, tirez la commande des gaz pour augmenter la vitesse du moteur, et placez le levier de direction comme vous les souhaitez (marche avant ou marche arrière). La machine commence à vibrer et à compacter.

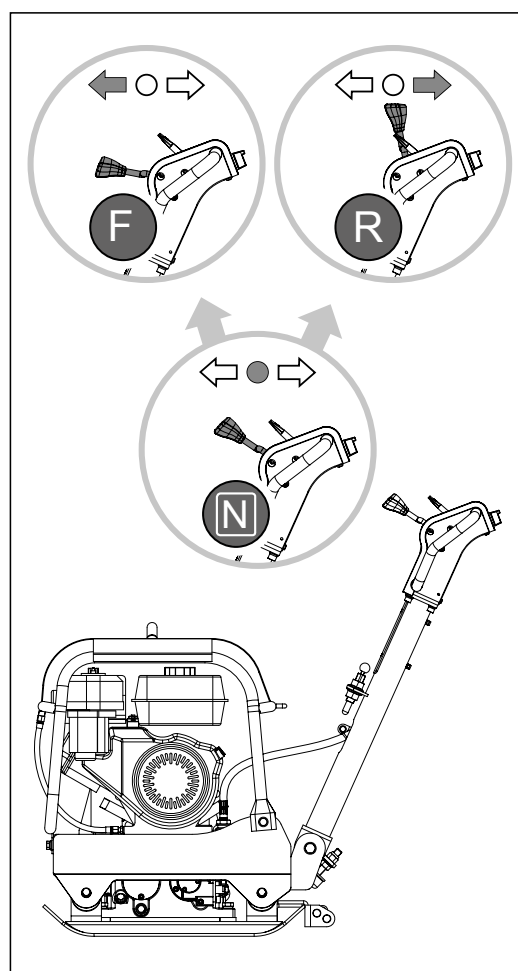
Marche avant et marche arrière

- La position du levier de direction détermine si le compacteur se déplace en marche avant ou en marche arrière.
 1. Pour que la machine se déplace en marche avant, poussez le levier vers l'avant.
 2. Si le levier est en position neutre (au milieu), la machine reste sur place.
 3. Pour que la machine se déplace en marche arrière, tirez le levier vers l'arrière.

Compactage

ATTENTION !
N'utilisez pas la machine sur du béton ou d'autres surfaces très dures, sèches et compactes. La plaque va sauter au lieu de vibrer, et cela pourra endommager la machine et le moteur.

- Le nombre de passages nécessaires pour obtenir le compactage souhaité dépend du type et de la teneur en humidité du sol. Le niveau maximum de compactage est atteint lorsque vous constatez un recul excessif.
- Lors de la marche arrière, l'opérateur doit guider la machine latéralement par la poignée de guidage, pour éviter de rester coincé entre la poignée et un obstacle éventuel. Soyez particulièrement attentif si vous travaillez sur une surface irrégulière ou si vous compactez des matériaux grossiers. Veillez à avoir une position stable et équilibrée.
- Guidez la machine, mais laissez-la travailler. Appuyer trop fort sur la poignée est inutile et provoque une usure de l'amortisseur.
- Sur une surface plane, la machine avance rapidement. Sur une surface irrégulière ou inclinée, une légère pression vers l'avant sur la poignée peut s'avérer nécessaire pour aider la machine à avancer.
- Pour l'utilisation de la machine sur des pavés, fixez un tapis sous la plaque vibrante pour éviter des éclats ou une abrasion de la surface des pavés. Un tapis spécial en uréthane est disponible en option pour ce genre d'application.
- Tandis qu'un certain taux d'humidité dans le sol est nécessaire, une humidité excessive peut provoquer une coagulation de particules et empêcher un bon compactage. Si le sol est très humide, laissez-le sécher avant le compactage.
- Si le sol est sec au point de créer un nuage de poussière pendant le compactage, mouillez-le pour améliorer votre travail. Cela réduira également l'utilisation du filtre à air.
- Respectez les consignes suivantes lorsque vous travaillez sur des surfaces inclinées (pentes, talus) :
 1. Commencez toujours par le bas (une inclinaison qui peut être facilement montée peut être également compactée vers le bas sans risque).
 2. L'opérateur ne peut jamais se trouver dans le sens de la descente.
 3. Une inclinaison de 20° ne peut pas être dépassée.



Marche avant et marche arrière

ATTENTION !
Si l'inclinaison est supérieure à 20°, une panne du système de lubrification du moteur (lubrification par projection) peut se produire, et donc provoquer des dommages importants aux composants du moteur.

Arrêt du moteur

Pour arrêter le moteur en cas d'urgence, tournez l'interrupteur sur OFF. Dans des conditions normales, suivez la procédure suivante :

1. Pour arrêter le déplacement de la machine, mettez la commande des gaz en position de ralenti.
2. Laissez le moteur refroidir une à deux minutes avant de l'arrêter.
3. Mettez l'interrupteur du moteur sur OFF.
4. Fermez le robinet de carburant le cas échéant.



ATTENTION !

Ne mettez pas le starter en position fermée (CLOSE) pour arrêter le moteur. Cela peut provoquer un retour de flamme ou endommager le moteur.

Ralenti

Mettez la commande des gaz en position lente (SLOW) pour réduire la contrainte sur le moteur pendant qu'il n'y a pas de compactage. L'utilisation du ralenti permet de prolonger la durée de vie du moteur, d'économiser du carburant et de réduire le niveau sonore de la machine.

7 Entretien

Un entretien régulier prolonge la durée de vie de la machine et des composants.

Entretien préventif

1. Éteignez le moteur et laissez-le refroidir.
2. Maintenez la commande des gaz en position lente (SLOW) et enlevez le fil de la bougie.
3. Inspectez l'état général de la plaque vibrante. Contrôlez s'il y a des vis desserrées, des parties mobiles mal alignées ou coincées, des pièces fissurées ou cassées, ou toute autre anomalie.
4. Enlevez toutes les saletés de la machine avec une brosse douce, un aspirateur ou de l'air comprimé. Lubrifiez ensuite toutes les parties mobiles avec une huile légère pour machines.
5. Nettoyez la base de la plaque vibrante dès qu'elle commence à retenir des particules du sol. Le résultat du travail ne peut pas être optimal si la surface de la plaque n'est pas lisse et propre.
6. Remplacez le fil de la bougie.



ATTENTION !

N'utilisez jamais un nettoyeur haute pression pour votre machine. De l'eau peut pénétrer dans des interstices et endommager les axes, poulies, roulements, ou le moteur. L'utilisation d'un nettoyeur haute pression réduit la durée de vie et l'efficacité de la machine.

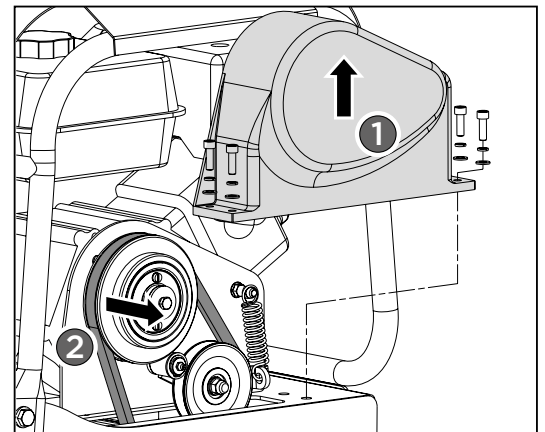
Contrôle de la courroie en V

La courroie en V doit toujours être en bon état, pour une bonne transmission du moteur vers l'axe excentrique.

1. Éteignez le moteur et laissez-le refroidir.
2. Enlevez le capot pour accéder à la courroie en V.
3. Vérifiez le bon état de la courroie. Changez-la si elle est fissurée, effilochée ou lisse.

Remplacement de la courroie en V

1. Enlevez les 4 vis de fixation du capot de la courroie.
2. Relâchez le ressort du crochet de la poulie de tension pour détendre la courroie.
3. Enlevez la courroie usagée de la poulie et installez la nouvelle.
Comme le jeu entre la poulie de l'excitateur et le haut du moteur est petit, un manchon de bougie peut être utile pour installer la nouvelle courroie.
4. Placez la courroie en V par-dessus la poulie du moteur et la poulie de tension.
5. Accrochez le ressort relâché en fixant la poulie de tension dans sa position originale, et vérifiez si la courroie est tendue correctement.
6. Remettez le capot.



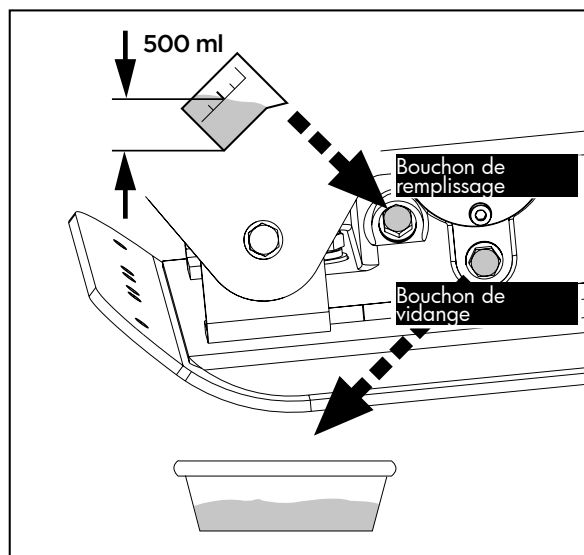
Remplacer la courroie en V

- ATTENTION !**
Quand vous remplacez ou installez la courroie, veillez à ne pas coincer vos doigts entre la courroie et la poulie.

Vidange d'huile

Le boîtier de l'excitateur est pré-entretenu avec du liquide de transmission automatique Dextron III, Mercon, EXXON (ESSO) NUTO H-32 ou similaire. Remplacez le liquide après 200 heures d'utilisation.

1. Laissez refroidir l'excitateur avant de changer l'huile.
2. Penchez la machine au-dessus d'un récipient adapté.
3. Enlevez le bouchon de vidange pour évacuer toute l'huile.
Examinez l'huile pour voir si elle ne contient pas de copeaux de métal.
4. Quand toute l'huile est évacuée, remettez le bouchon de vidange.
5. Remettez la machine en position verticale.
6. Remettez de l'huile par l'ouverture de remplissage.
Ne remplissez pas trop, car cela pourrait provoquer une température excessive dans l'excitateur.
7. Appliquez un joint d'étanchéité sur le bouchon de remplissage et remettez-le.



Changer l'huile de l'excitateur

8 Rangement

Si la plaque vibrante doit rester inutilisée pour plus de 30 jours, préparez la machine comme suit pour la ranger :

1. Videz complètement le réservoir d'essence. Du carburant stocké contenant de l'éthanol ou du MTBE peut commencer à s'évaporer dans les 30 jours. Du combustible usagé a une teneur élevée en gomme et peut obstruer le carburateur et limiter le flux de carburant.
2. Faites démarrer le moteur et laissez-le tourner jusqu'à ce qu'il s'arrête, pour vous assurer qu'il ne reste pas d'essence dans le carburateur. Cela permet d'éviter les dépôts à l'intérieur du carburateur, qui pourrait ainsi être endommagé.
3. Pendant que le moteur est chaud, videz l'huile du moteur. Remplissez avec de la nouvelle huile du type recommandé dans le mode d'emploi du moteur.
4. Laissez refroidir le moteur. Enlevez la bougie et mettez 60 ml d'huile pour machine SAE-30 de bonne qualité dans le cylindre. Tirez lentement sur le cordon du démarreur pour distribuer l'huile. Remettez la bougie.

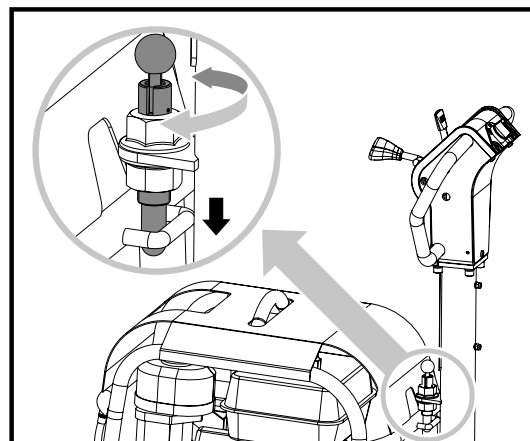
Enlevez la bougie et videz toute l'huile du cylindre avant d'essayer de remettre la machine en marche après le stockage.

5. Nettoyez l'extérieur de la machine et les bouches d'aération avec un chiffon propre.

N'utilisez pas de détergent puissant ou de produits à base de pétrole, pour ne pas endommager les parties en plastique.

6. Bloquez le guidon avec la goupille de verrouillage comme illustré.
7. Rangez la plaque vibrante en position verticale dans un endroit propre, sec et bien ventilé.

- ATTENTION !**
Ne rangez pas la machine avec de l'essence dans un endroit non aéré, où les vapeurs d'essence peuvent entrer en contact avec une flamme, des étincelles, une veilleuse ou une autre source d'inflammation.
Utilisez uniquement des réservoirs d'essence agréés.



Goupille de verrouillage

9 Résolution des problèmes

Problème	Cause	Solution
Le moteur ne démarre pas	Le fil de la bougie est débranché.	Connectez correctement le fil de la bougie.
	Plus de carburant ou carburant éventé.	Remplissez avec du carburant propre.
	Le levier de commande des gaz n'est pas en position correcte pour le démarrage.	Mettez la commande des gaz en position de démarrage.
	Le starter n'est pas activé.	L'accélérateur doit être positionné avec le starter activé pour un démarrage à froid.
	Tuyau d'essence bouché.	Nettoyez le tuyau d'essence.
	La bougie est sale.	Nettoyez, réglez le jeu ou remplacez la bougie.
	Le moteur est noyé.	Attendez quelques minutes avant de réessayer.
Le moteur tourne de manière irrégulière	Le fil de la bougie est déconnecté.	Reconnectez le fil de la bougie.
	La machine fonctionne avec le starter.	Mettez le starter sur OFF.
	Tuyau d'essence bouché ou essence éventée.	Nettoyez le tuyau d'essence. Remplissez le réservoir avec de l'essence propre.
	La bouche d'aération est bouchée.	Nettoyez la bouche d'aération.
	Il y a de l'eau ou des saletés dans le circuit de carburant.	Videz le réservoir d'essence et remplissez-le avec de l'essence propre.
	Le filtre à air est sale.	Nettoyez ou remplacez le filtre à air.
Le moteur surchauffe	Le niveau d'huile est trop bas.	Remplissez le carter avec de l'huile adaptée.
	Le filtre à air est sale.	Nettoyez ou remplacez le filtre à air.
	Le flux d'air est limité.	Enlevez le boîtier et nettoyez.
Le moteur ne s'arrête pas quand la commande des gaz est sur STOP, ou la vitesse du moteur n'augmente pas assez quand vous réglez la commande des gaz	Des saletés gênent la commande des gaz.	Enlevez les saletés.
La machine est difficile à contrôler (elle saute ou se soulève vers l'avant)	Vitesse du moteur trop élevée sur un sol dur.	Réglez la commande des gaz sur une vitesse moins élevée.

Contents

1 Safety	24
2 Specifications and description	25
3 Contents supplied	28
4 Assembly	28
5 Lifting and transporting	30
6 Operation	30
7 Maintenance	32
8 Storage.....	33
9 Troubleshooting.....	34
10 Spare parts	35
11 EC declaration of conformity.....	37

1 Safety

1.1 Symbols

The rating plate on your machine may show symbols. These represent important information about the product or instructions on its use.



Read these instructions for use carefully.



Use safety equipment. Always wear eye and hearing protection, safety footwear, gloves and helmets.



It is forbidden to remove or tamper with the protection devices and safety devices.



Keep away from rotating parts.



Do not touch parts which are hot from operation. Serious burns may result.



Do not smoke or have open flames.
Use extreme caution when storing, handling and using fuels, as they are highly volatile and explosive in vapor state.



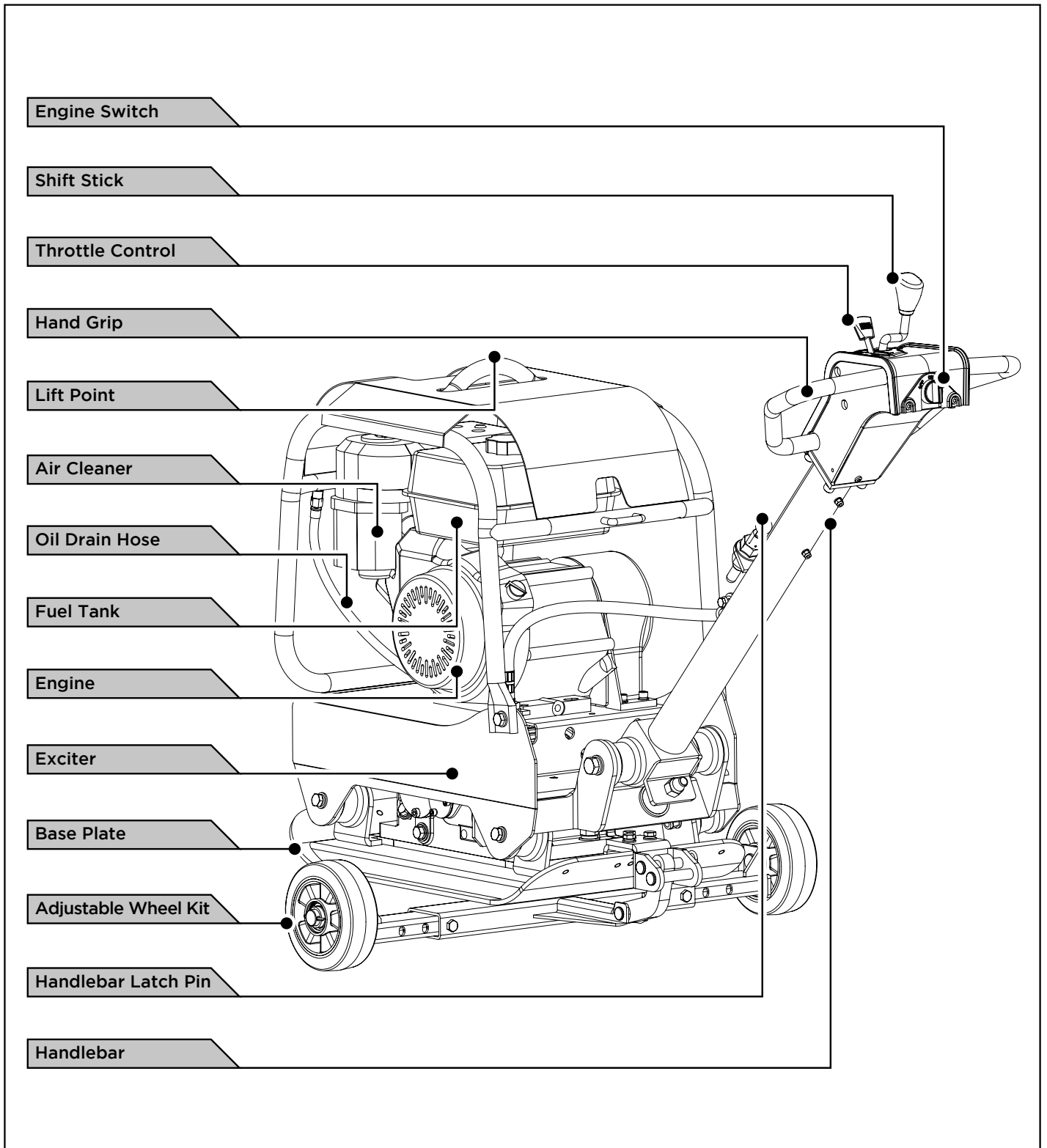
Keep children and bystanders off and away.

1.2 Safety instructions

1. Read and understand the operator's manual and labels affixed to the machine. Learn its application and limitation as well as the specific potential hazards.
2. Make sure thoroughly familiar with the controls and their proper operation. Know how to stop the machine and disengage the controls quickly.
3. Make sure to read and understand all instructions and safety precautions of the engine manual delivered with the machine. Do not use the machine until you have completely understood the specific operating methods. Always follow the manufacturer's instruction for maintenance operations.
4. The exhaust fumes are harmful to health. If use indoors, good ventilation must be provided.
5. Do not operate the compactors in explosive or flammable atmospheres.
6. Do not operate the machine on a steep slope.
7. Stay alert. Do not operate the machine when under the influence of drugs, alcohols or any medication that could affect your ability to use it properly.
8. Dress properly. Wear boots and gloves. Do not wear loose clothing.
9. Use safety equipment. Always wear eye protection and hearing protection.
10. Check your machine before starting. Keep guards in place and in working order. Make sure all nuts and bolts are securely tightened.
11. Never operate the machine when there is fuel leakage and the control damaged. Replace damaged, missing or failed parts before using the machine.
12. Do not use the machine when the engine's throttle control is failed.
13. Form a habit of checking to ensure that keys and adjusting wrenches are removed from machine area before starting it.
14. Do not overreach. Do not operate the machine with barefoot or when wearing sandals. Wear protective footwear to protect your feet and avoid slipping.
15. When fill or drain fuel, stop the machine, wait the hot parts cooled and make sure there is no ignition source, such as sparks, flame near the machine. Always keep the fuel far away from the ignition sources.
16. If any fuel spillage occurs during refuelling, use a dry rag to wipe up and carry the machine to another position at least 5 m far from the spillage area to starting it.
17. Always make sure that the fuel filter is in place and in proper order. Replace the damaged filter using the specified type or provided by the manufacturer of the machine.
18. Check the oil level before starting. Do not start machine when the oil level low.
19. Do not pick-up or carry the machine while it is running.
20. Never change the control setting and speed limit device. Over-speed than the limitation may cause danger to the operator.
21. Be aware of the exhausting opening and hot surface. Do not touch the hot surface and keep away from the exhausting opening. Wait the machine cooled before repair or maintenance.
22. Vibration is harmful to health. Do not operate the machine continuously for a long time.
23. Never get out of your hands from the handles. Hazards rise when the machine is get out of guide.
24. The machine is only designed for adult use. Always keep the machine out of the reach of the children.
25. Repair, maintenance and adjustment must be performed by qualified person.
26. If the machine is no longer usable, dispose it properly without damaging the environment by handing it into your local dealer who will arrange for its correct disposal.
27. Never over-fill the fuel. Do not fill fuel exceed the limit level mark on the fuel filter of the tank.

2 Specifications and description

Model	TPT3000
Plate size	650 x 420 mm
Compaction depth	500 mm
Centrifugal force	30000 N
Exciter speed	4000 vpm
Travel speed	15 m/min
Engine	270 cc
Noise level	106 dB (A)
Net weight	155 kg



Hand grip

When operating the compactor, use this hand grip to manoeuvre the compactor.

Shift stick

Push the stick forward, the compactor will move in a forward direction. Pull the stick backwards, the compactor will move in reverse direction. Placing the stick in the middle will cause the compactor not to move (neutral).

Throttle control

The throttle lever controls engine speed. Moving the throttle lever in the directions shown makes the engine run faster or slower.

Handlebar

When operating the compactor, this handle is to be in the downward position. When the compactor is to be stored, move the handlebar to the upright position.

Handlebar latch pin

Used to lock the handlebar in place in the upward position for transporting and stowing.

Lift point

Used to lift the machine with crane or other lifting device.

Belt guard

Remove this guard to gain access to the V-belt. Never run the compactor without the V-belt guard. If the V-belt guard is not installed, the possibility exists that your hand may get caught between the V-belt and clutch, thus causing serious injury and bodily harm.

Exciter

An eccentric weight mounted on the exciter shaft contained within exciter housing is driven at high speed by a clutch and belt drive system. This high speed shaft revolution causes the rapid lifting and downward ramming motion of the machine as well as imparting a forward motion.

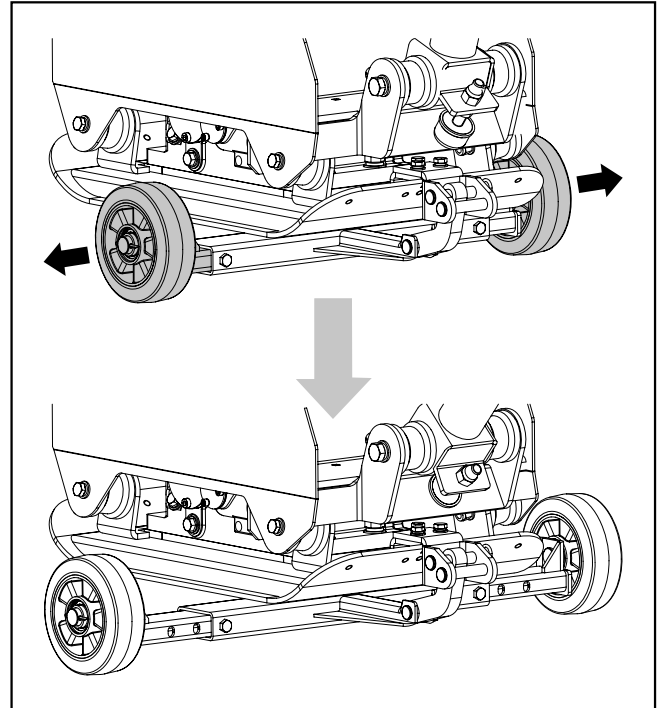
Engine switch

The engine switch enables and disables the ignition system. The engine switch must be in the ON position for the engine to run. Turning the engine switch to the OFF position stops the engine.

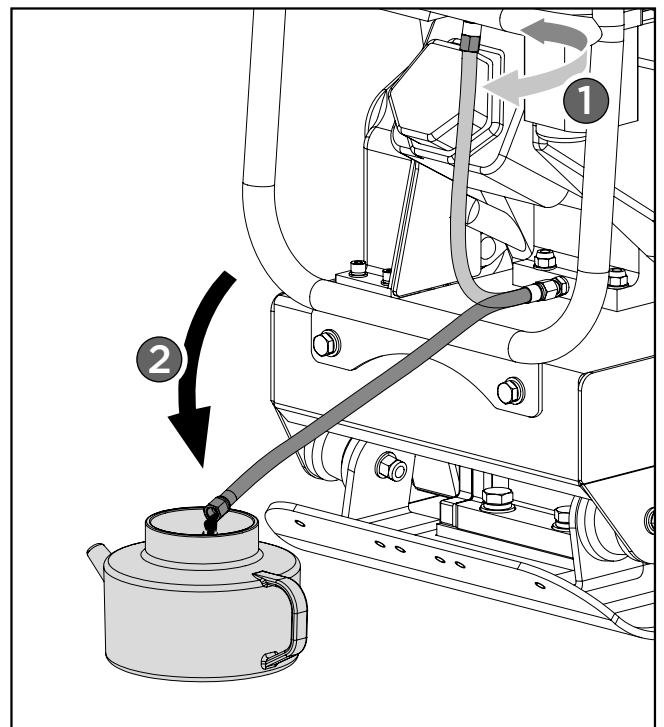
Adjustable wheel kit

Oil drain hose

Running the engine with dirty oil can cause premature engine wear and failure. Changing oil regularly is extremely important. The flexible oil drain hose is equipped to drain oil into appropriate receptacle.



Adjustable wheel tracks



Oil drain hose

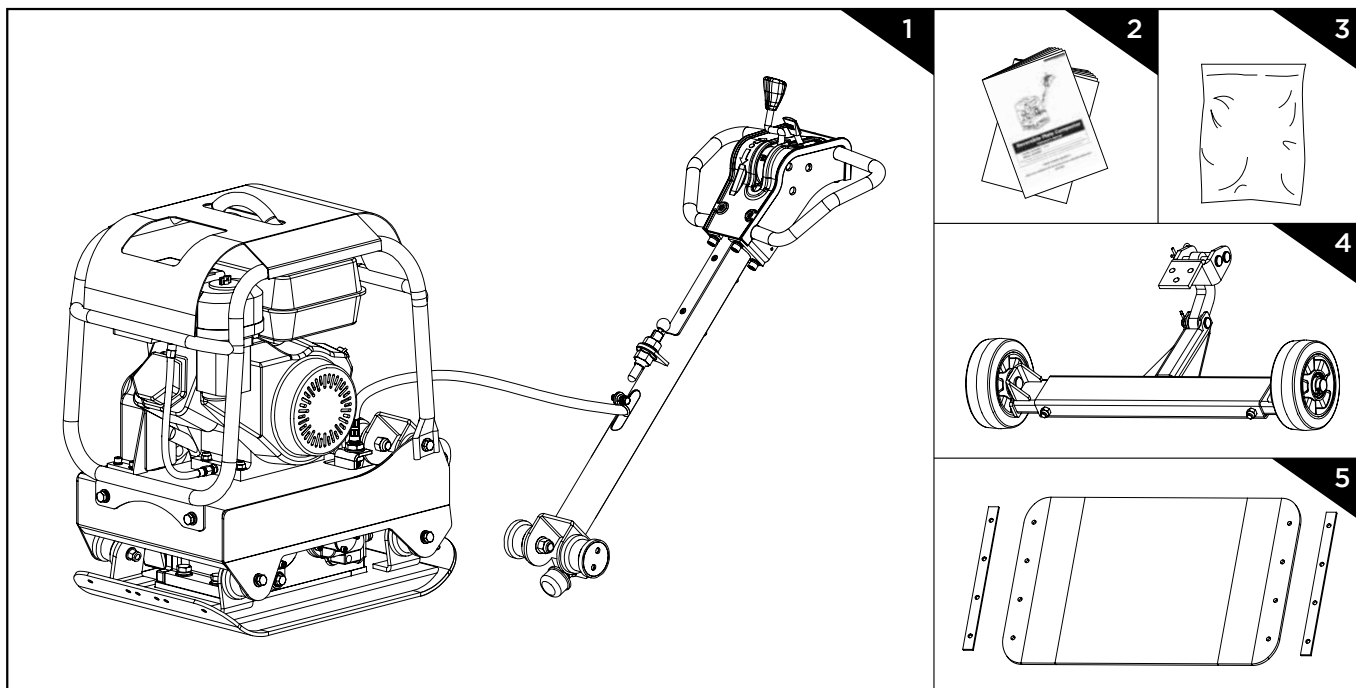
3 Contents supplied

The plate compactor comes partially assembled and is shipped in carefully packed wooden case. After all the parts have been removed from the wooden case, you should have:

1. Plate compactor
2. Operator's manual
3. Hardware bag
4. Adjustable wheels kit (optional)
5. Paving pad kit (optional)



Hardware bag contents

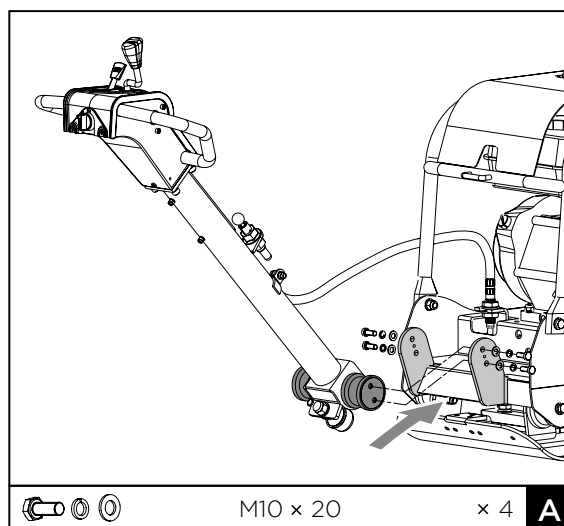


4 Assembly

Following the assembly directions below, you will assemble the plate compactor in a few minutes.

Handlebar

Make the handlebar end slots into the channel provided by engine deck and secure with M10x20 hex bolts, spring washers and flat washers.



Adjustable wheels kit (optional)

Attach the pre-assembled wheel kit to plate compactor using M10x20 hex bolts, spring washers and flat washers. Before compacting, remove the wheels kit as shown.

Paving pad kit (optional)

The transparent rubber paving pad allows to compact concrete slabs, stones, bricks and blocks silently and gently. Attach the paving pad onto the base plate as shown. Align the holes in the base plate, paving pad and clamp plate, and secure it with M10x35 bolts, spring washers and flat washers.

Engine oil

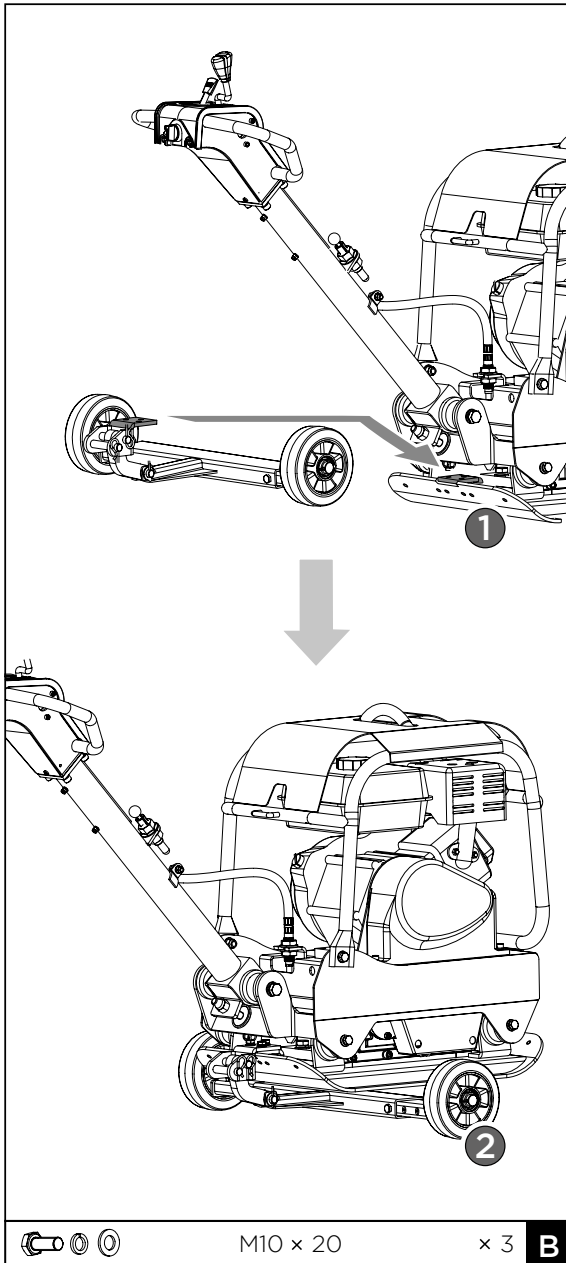
Add oil.



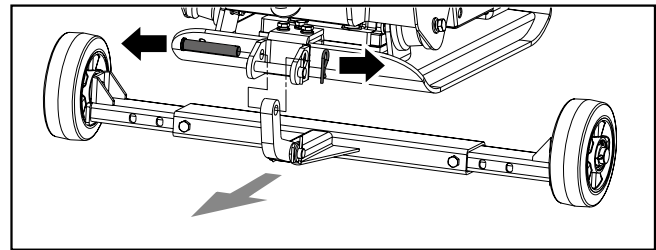
WARNING!

Oil has been drained for shipping.

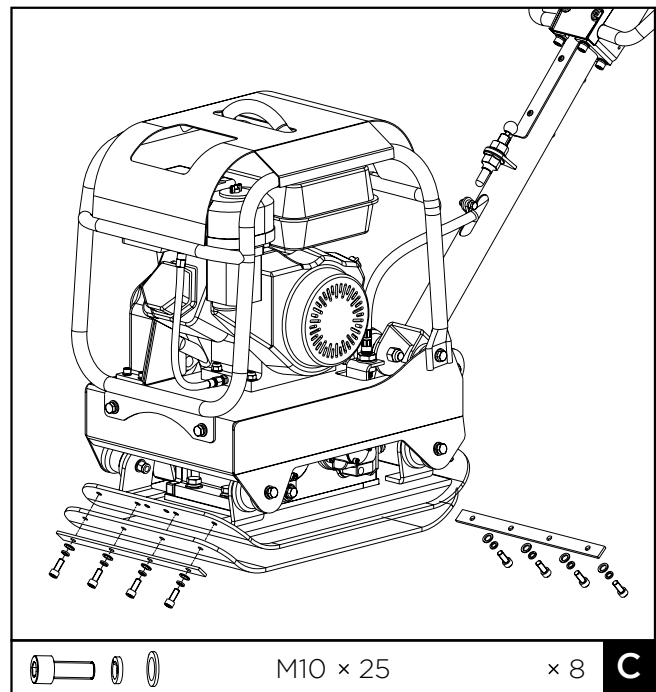
Failure to fill engine sump with oil before starting engine will result in permanent damage and will void engine warranty.



Wheels kit



Remove the wheels kit



Paving pad kit

5 Lifting and transporting

See technical data for the weight of the machine.

To avoid burns or fire hazards, let engine cool before lifting/transporting machine or storing indoors.

Lift unit by lift hook on roll cage.

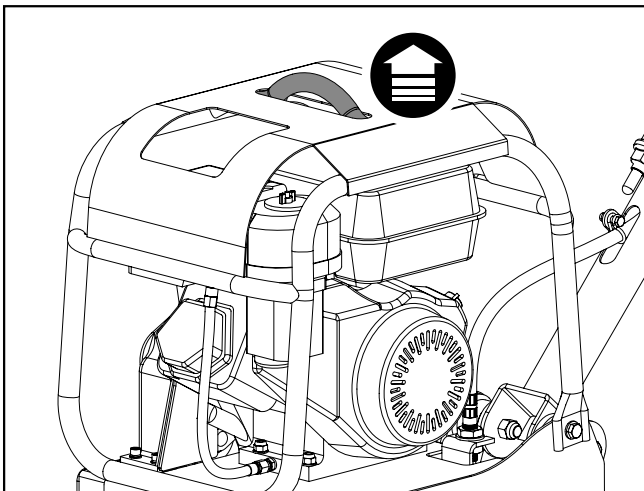
Use a reliable chain, cable or strap of adequate lifting capacity.

The unit must be transported in the upright position to prevent fuel from spilling. Do not lay machine on its side or top.

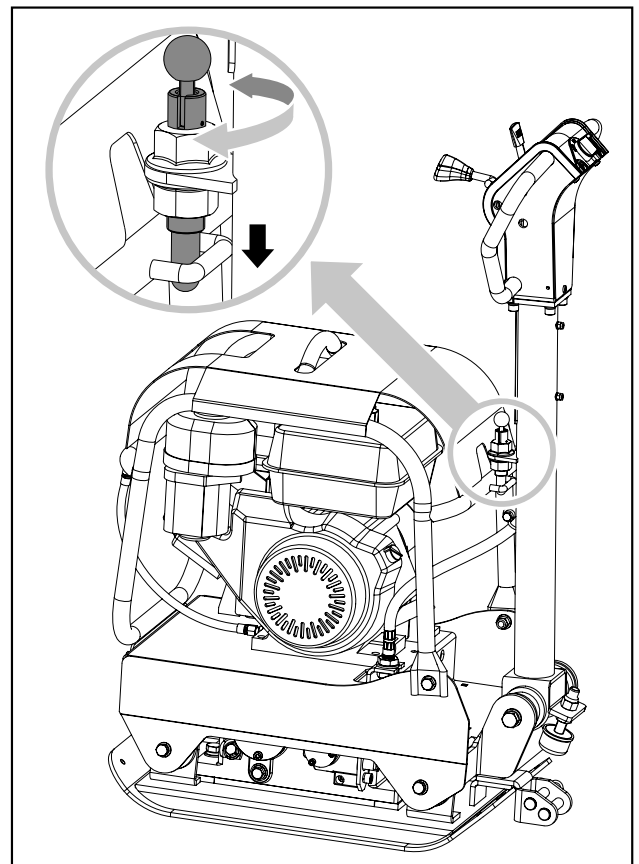
Latch the handlebar in place with the lock pin during lifting/transporting.

Secure or tie down unit using lift hook or roll cage when transporting.

WARNING!
 **Machine may fall and cause damage or injury if lifted incorrectly. Lift by lift hook only.**



Lift hook



Lock pin

6 Operation

Adding fuel

Fill the fuel tank.

Starting engine

1. Move the fuel valve lever to the ON position
2. To start a cold engine, move the choke to the CLOSE position.
3. To restart a warm engine, leave the choke lever in the OPEN position.
4. Move the throttle lever away from the SLOW position, about 1/3 of the way toward the FAST position.
5. Place the shift stick in the neutral position.
6. Turn the engine switch to the ON position.
7. Operate the starter.

Recoil starter

- Pull the starter grip lightly until you feel resistance, then pull briskly, return the starter grip gently.
- If the choke lever has been moved to the CLOSE position to start the engine, gradually move it to the OPEN position as the engine warms up.
- After engine warms up, pull throttle lever to accelerate engine speed and place the shift stick at the desired position. Plate will begin vibrating and proceed with compacting.

Forward and reverse motion

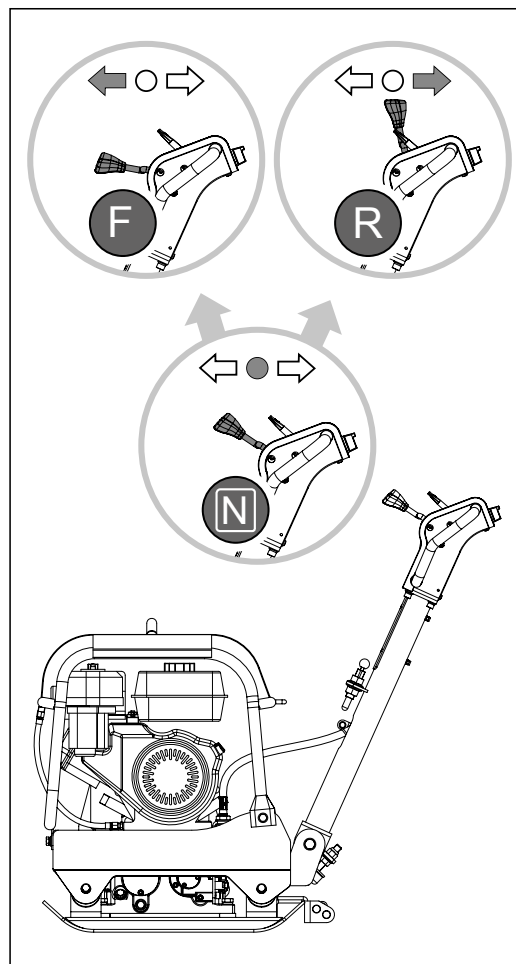
- The direction of travel is determined with the operating control shifter. Depending on the position of the control shifter, the plate compacts in forward direction, on the spot or in reverse direction.
 1. To make the compactor move in the forward direction, push the shift stick forward.
 2. If shift stick is placed in the neutral position, the compactor will vibrate on the spot.
 3. To make the compactor move in the reverse direction, pull the shift stick backwards.

Compaction

WARNING!
Do not operate plate on concrete or on extremely hard, dry, compacted surfaces. The plate will jump rather than vibrate and could damage both plate and engine.

- The number of passes required to reach a desired compaction level will depend on the type and moisture content of soil. Maximum soil compaction has been reached when excessive kickback is noticed.
- When travelling backwards, the operator has to guide the vibration plate laterally by its guide handle so that you will not be squeezed between the handle and a possible obstacle. Special care is required when working on uneven ground or when compacting coarse material. Make sure of a firm stand when operating the machine under such conditions.
- In operation, guide the machine, but let the compactor do the work. Bearing down on the handle is unnecessary and causes shock absorber wear.
- On level surface, the compactor moves forward rapidly. On uneven surfaces or inclines, light forward pressure on handle may be required to assist the compactor in moving forward.
- When using plate on paving stones, attach a pad to the bottom of the plate to prevent chipping or grinding surface of the stones. A special urethane pad designed for this purpose is available as an optional accessory.
- While a certain amount of moisture in the soil is necessary, excessive moisture may cause soil particles to stick together and prevent good compaction. If soil is extremely wet, allow it to dry somewhat before compacting.
- If soil is so dry as to create dust clouds while operating plate, some moisture should be added to the ground material to improve compacting. This will also reduce service to the air filter.
- The following points are to be observed when compacting on sloped surfaces (slopes, embankments):
 1. Only approach gradients from the bottom (a gradient which can be easily overcome upwards can also be compacted downwards without any risk).
 2. The operator must never stand in the direction of descent.
 3. The maximum gradient of 20° must not be exceeded.

WARNING!
If this gradient were exceeded, this would result in a failure of the engine lubrication system (splash lubrication) and thus inevitably lead to a breakdown of important engine components.



Forward and reverse motion

Stopping engine

To stop the engine in an emergency, simply turn the engine switch to the OFF position. Under normal conditions, use the following procedure.

1. To stop the compactor from travelling, return the engine throttle lever to idle position.
2. Allow engine to cool down for one or two minutes before stopping.
3. Turn the engine switch to "OFF" position.
4. Turn off the fuel valve where applicable.



WARNING!

Do not move choke control to CLOSE to stop engine. Backfire or engine damage may occur.

Idle speed

Set throttle control lever to its SLOW position to reduce stress on the engine when compacting is not being performed. Lowering the engine speed to idle the engine will help extend the life of the engine, as well as conserve fuel and reduce the noise level of the machine.

7 Maintenance

Maintaining your compactor will insure long life to the machine and its components.

Preventive Maintenance

1. Turn off engine. Engine must be cool.
2. Keep the engine's throttle lever in its SLOW position, and remove spark plug wire from spark plug and secure.
3. Inspect the general condition of the plate compactor. Check for loose screws, misalignment or binding of moving parts, cracked or broken parts, and any other condition that may affect its safe operation.
4. Remove all debris from the plate compactor with a soft brush, vacuum, or compressed air. Then use a premium quality lightweight machine oil to lubricate all moving parts.
5. Clean the bottom of the compactor base as soon as it begins to pick up soil being compacted. The unit can not do a good job if the bottom surface is not smooth and clean.
6. Replace spark plug wire.



WARNING!

Never use a "pressure washer" to clean your plate compactor. Water can penetrate tight areas of the unit and cause damage to spindles, pulleys, bearings, or the engine. The use of pressure washers will result in shortened life and reduce serviceability.

Checking V-belt

To ensure optimum power transmission from the engine to the eccentric shaft, the V-belt must be in good condition.

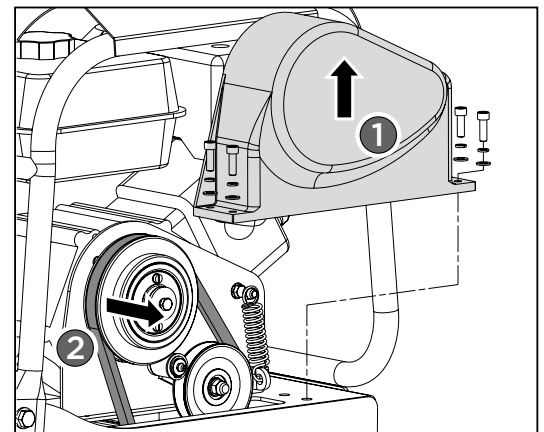
1. Turn off engine. Engine must be cool.
2. Remove the belt guard to access the V-belt.
3. Check the condition of the V-belt. If any V-belt is cracked, frayed, or glazed, it should be replaced as soon as convenient.

Replacing V-belt

1. Remove the four bolts securing the belt guard.
2. Release the spring from tension pulley hook to void the belt tension.
3. Slip the old V-belt off of the wheel pulley and install the new V-belt in its place.

As the clearance between exciter pulley and engine deck is small, a spark plug sleeve is helpful for installing the new V-belt.

4. Position the V-belt over the engine pulley and tension pulley.
5. Hook the released spring securing the tension pulley to its original position and check if the V-belt tension is correct.
6. Replace the belt guard.



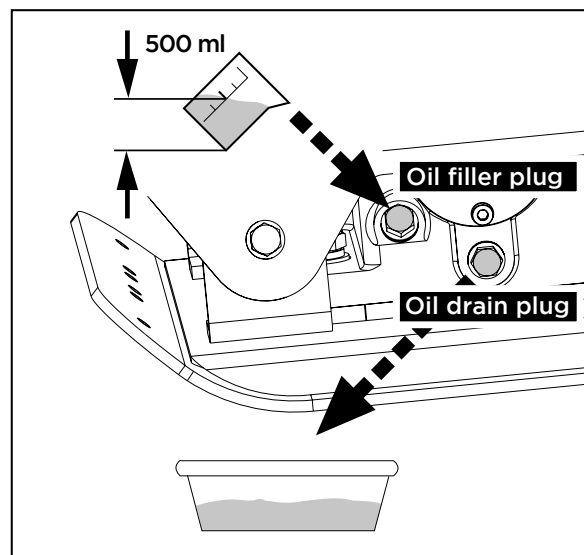
Replacing V-belt

- WARNING!**
When removing or installing the drive belt, be careful not to get your fingers caught between the belt and pulley.

Exciter oil change

The exciter housing is pre-serviced using Automatic Transmission Fluid Dextron III, Mercon, EXXON (ESSO) NUTO H-32 or its equivalent. Change fluid after 200 hours of operation.

1. Let exciter cool before changing exciter oil.
2. Tilt the plate toward a drain pan to aid in the removal of all used oil and particles.
3. Remove oil drain plug to drain oil from the exciter assembly. Examine oil for metal chips as a precaution to future problems.
4. After oil has been completely drained from the machine, reinstall drain plug.
5. Return plate housing to the upright position.
6. Add the exciter housing with exciter oil through filler plug opening.
Do not overfill – overfilling can result in excessive temperatures in the exciter.
7. Apply sealant to filler plug and reinstall it.



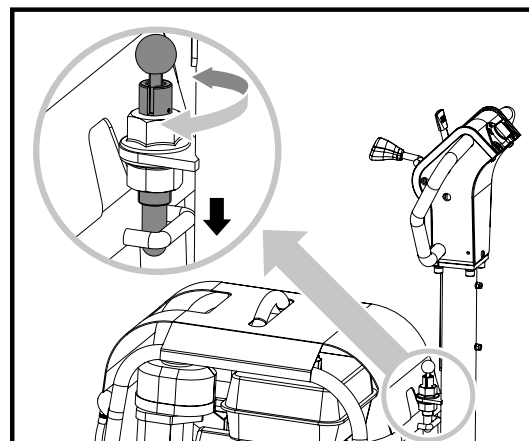
Exciter oil change

8 Storage

If the plate compactor will not be used for a period longer than 30 days, follow the steps below to prepare your unit for storage.

1. Drain the fuel tank completely. Stored fuel containing ethanol or MTBE can start to go stale in 30 days. Stale fuel has high gum content and can clog the carburetor and restrict fuel flow.
2. Start the engine and allow it to run until it stops. This ensures no fuel is left in the carburetor. Run the engine until it stops. This helps prevent deposits from forming inside the carburetor and possible engine damage.
3. While the engine is still warm, drain the oil from the engine. Refill with fresh oil of the grade recommended in the Engine Manual.
4. Allow the engine to cool. Remove the spark plug and put 60 ml of SAE-30 of high quality engine oil into the cylinder. Pull the starter rope slowly to distribute the oil. Replace the spark plug.
Remove the spark plug and drain all of the oil from the cylinder before attempting to start the unit after storage.
5. Use clean cloths to clean off the outside of the compactor and to keep the air vents free of obstructions.
Do not use strong detergents or petroleum based cleaners when cleaning plastic parts. Chemicals can damage plastics.
6. Secure the handle with the lock pin as shown.
7. Store your plate compactor in upright position in a clean, dry building that has good ventilation.

- WARNING!**
Do not store compactor with fuel in a non-ventilated area where fuel fumes may reach flame, sparks, pilot lights or any ignition sources.
Use only approved fuel containers.

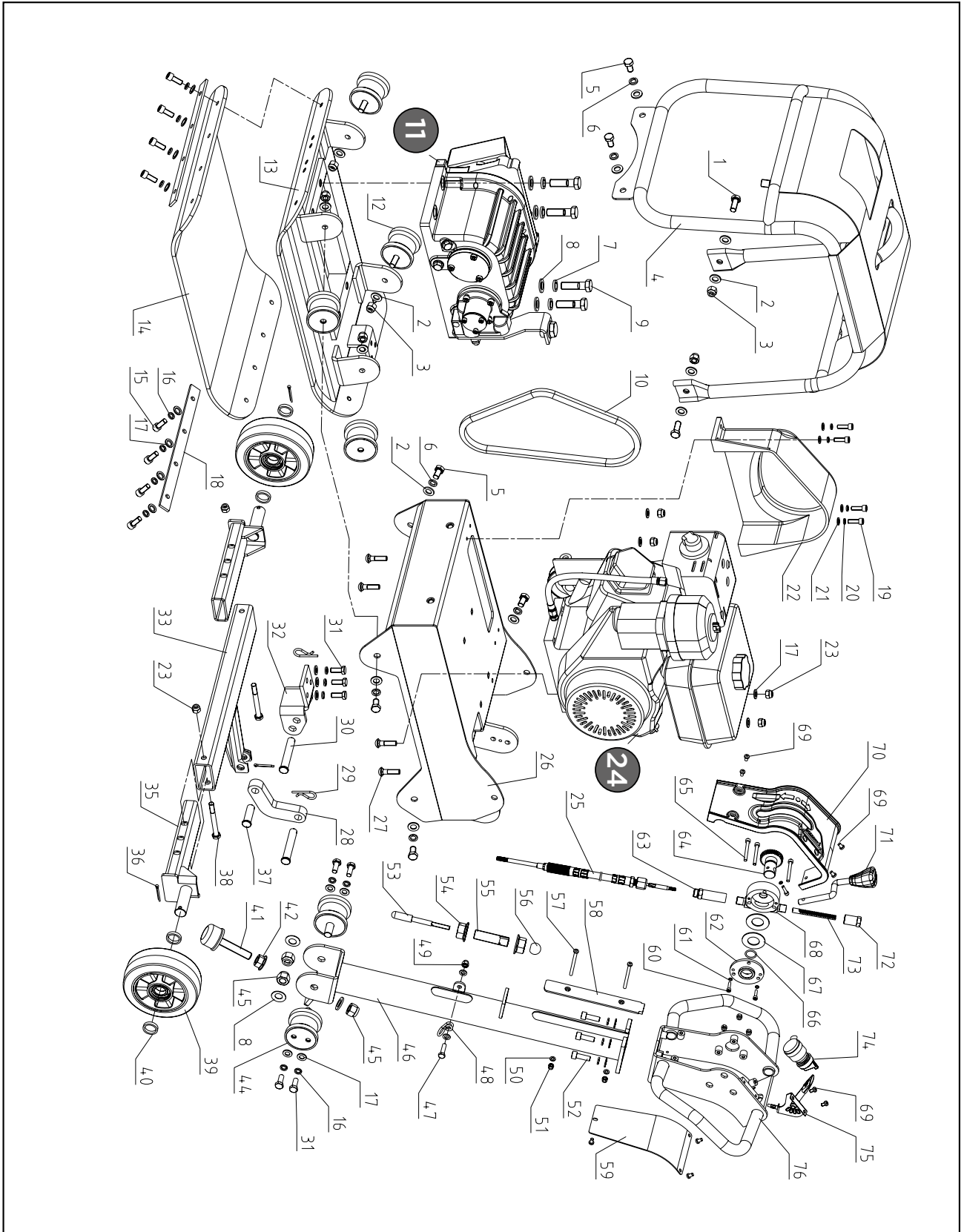


Lock pin

9 Troubleshooting

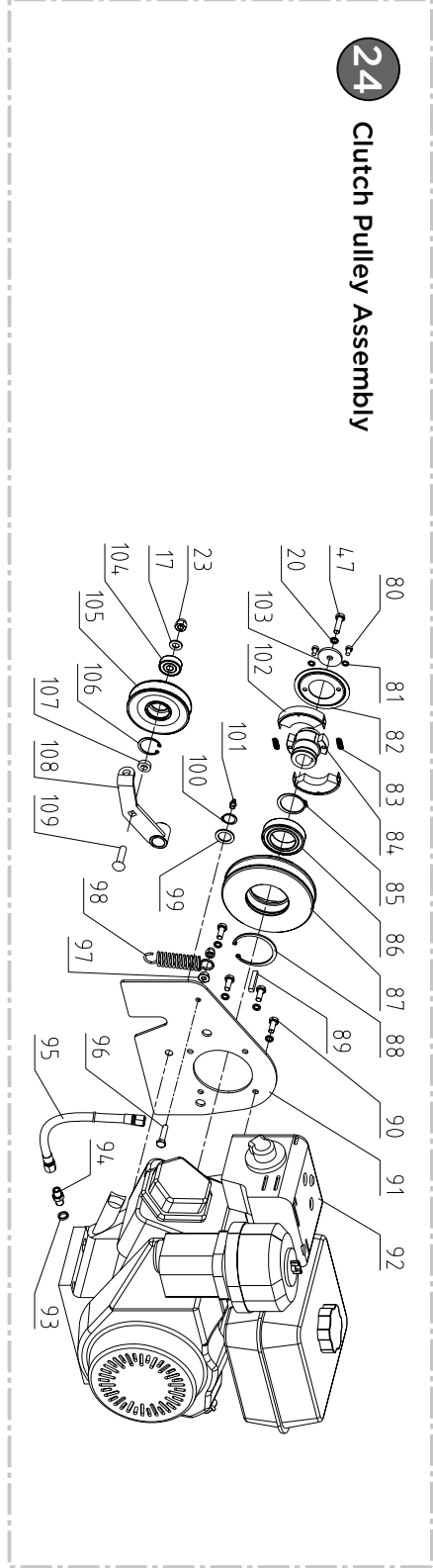
Problem	Cause	Remedy
Engine fails to start	Spark plug wire disconnected.	Attach spark plug wire securely to spark plug.
	Out of fuel or stale fuel.	Fill with clean, fresh gasoline.
	Throttle control lever not in correct starting position.	Move throttle control lever to start position.
	Choke not in ON Position.	Throttle must be positioned at choke for a cold start.
	Blocked fuel line.	Clean the fuel line.
	Fouled spark plug.	Clean, adjust gap, or replace.
	Engine flooding.	Wait a few minutes to restart, but do not prime.
Engine runs erratically	Spark plug wire loose.	Connect and tighten spark plug wire.
	Unit running on CHOKE.	Move choke lever to OFF.
	Blocked fuel line or stale fuel.	Clean fuel line. Fill tank with clean, fresh gasoline.
	Vent plugged.	Clear vent.
	Water or dirt in fuel system.	Drain fuel tank. Refill with fresh fuel.
	Dirty air cleaner.	Clean or replace air cleaner.
Engine overheats	Engine oil level low.	Fill crankcase with proper oil.
	Dirty air cleaner.	Clean air cleaner.
	Air flow restricted.	Remove housing and clean.
Engine will not stop when throttle control is positioned at stop, or engine speed does not increase properly when throttle control is adjusted.	Debris interfering with throttle linkage.	Clean dirt and debris.
Compactor is difficult to control when pounding (machine jumps or lurches forward)	Too high engine speed on hard ground.	Set the throttle lever at lower speed.

- NL** 10 Onderdelen
- FR** 10 Pièces détachées
- EN** 10 Spare parts



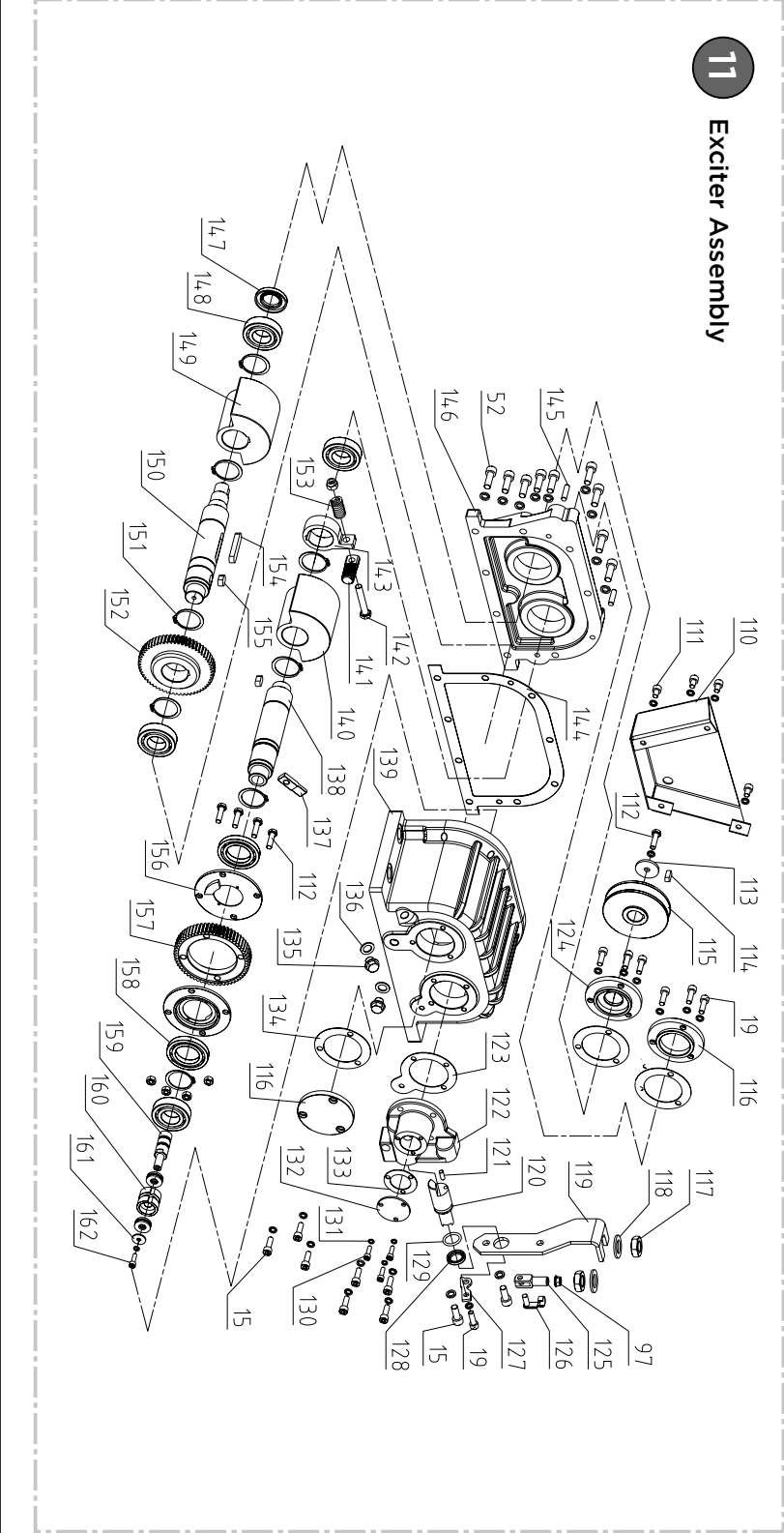
24

Clutch Pulley Assembly



11

Exciter Assembly



NL **11 EG conformiteitsverklaring**
FR **11 Déclaration de conformité CE**
EN **11 EC declaration of conformity**

Fabrikant/Invoerder
Fabricant/Importateur
Manufacturer/Retailer

Vynckier Tools sa
Avenue Patrick Wagnon, 7
ZAEM de Haereu
B-7700 Mouscron

Verklaart hierbij dat het volgende product :
Déclare par la présente que le produit suivant :
Hereby declares that the following product :

Product **Trilplaat**
Produit **Plaque vibrante**
Product **Plate compactor**

Order nr. : **TPT3000** (829700111)

Geldende CE-richtlijnen
Normes CE en vigueur
Relevant EU directives
2006/42/EC
EN 500-4:2011
AfPS GS 2014:01 PAK
2000/14/EC Annex VI
2005/88/EC

Overeenstemt met de bestemming van de hierboven aangeduide richtlijnen - met inbegrip van deze betreffende het tijdstip van de verklaring der geldende veranderingen.
Répond aux normes générales caractérisées plus haut, y compris celles dont la date correspond aux modifications en vigueur.
Meets the provisions of the aforementioned directive, including, any amendments valid at the time of this statement.

Mouscron, 09/05/2019

Bart Vynckier, Director
Vynckier Tools sa

